


Gebrauchsanweisung Geschirrspüler



Lesen Sie **unbedingt** die Gebrauchsanweisung und den Montageplan vor der Aufstellung - Installation - Inbetriebnahme. Dadurch schützen Sie sich und vermeiden Schäden.

Inhalt

Sicherheitshinweise und Warnungen	5
Hinweise zur Gebrauchsanweisung	15
Hinweise zum Layout	15
Lieferumfang	16
Gerätebeschreibung	17
Geräteübersicht	17
Bedienfeld	18
Funktionsweise des Displays	19
Ihr Beitrag zum Umweltschutz	20
Erste Inbetriebnahme	21
Tür öffnen	21
Tür schließen	21
Grundeinstellungen	23
Sprache einstellen	23
Wasserhärte einstellen	23
Regeneriersalz	25
Salz einfüllen	26
Salz nachfüllen	27
Klarspüler	28
Klarspüler einfüllen	29
Klarspüler nachfüllen	29
Einstellungen	30
Einstellungen öffnen	30
Einstellungen ändern	30
Einstellungen beenden	30
Sprache 	31
Wasserhärte	31
Klarspüler	32
Verbrauch (EcoFeedback)	32
Display-Helligkeit	33
Summer	33
Mangelanzeigen	33
AutoOpen	33
Extra sauber	34
Extra trocken	34
2. Zwischenspülen	35
Hygienezyklus	35
Wärmespeicher	35

Softwareversion.....	36
Händler	36
Werkeinstellungen	36
Umweltfreundliches Geschirrspülen	37
Sparsam spülen	37
Verbrauchsanzeige EcoFeedback	38
Wärmespeicher	39
Geschirr und Besteck einordnen	40
Allgemeine Hinweise	40
Oberkorb	42
Oberkorb verstellen	44
Unterkorb	45
Besteckschublade/Besteckkorb (je nach Modell).....	46
3D-MultiFlex-Schublade einordnen	46
Besteckkorb einordnen (falls vorhanden).....	47
Einordnungsbeispiele	48
Geschirrspüler mit Besteckschublade	48
Geschirrspüler mit Besteckkorb.....	50
Reiniger	52
Reinigersorten	52
Reiniger dosieren.....	53
Reiniger einfüllen	54
Betrieb	55
Geschirrspüler einschalten.....	55
Programm wählen	55
Anzeige der Programmdauer.....	56
Programm starten.....	56
Programmende	57
Energie-Management	57
Geschirrspüler ausschalten.....	58
Geschirr ausräumen	58
Programm unterbrechen.....	59
Programm abbrechen oder wechseln	59
Optionen	60
⌚ Timer	60
Leitfaden zur Programmauswahl.....	62
Programmübersicht	64
☐ weitere Programme	66

Inhalt

Programmooptionen	67
Programmooptionen anwählen	67
 Express.....	67
 IntenseZone.....	67
Reinigung und Pflege	68
Spülraum reinigen	68
Türdichtung und Tür reinigen	69
Bedienfeld reinigen.....	69
Gerätefront reinigen.....	70
Sprüharme reinigen	71
Siebe im Spülraum kontrollieren.....	75
Siebe reinigen.....	75
Sieb im Wasserzulauf reinigen	77
Ablaufpumpe reinigen	78
Was tun, wenn	80
Technische Störungen.....	80
Fehlermeldungen	82
Türöffner	83
Fehler im Wasserzulauf	84
Fehler im Wasserablauf	85
Allgemeine Probleme mit dem Geschirrspüler	86
Geräusche	87
Nicht zufriedenstellendes Spülergebnis	88
Kundendienst	92
Kontakt bei Störungen	92
EPREL-Datenbank.....	92
Garantie.....	92
Für Prüfinstitute	93
Nachkaufbares Zubehör	94
Installation	96
Das Miele Wasserschutzsystem.....	96
Wasserzulauf	96
Wasserablauf.....	98
Elektroanschluss	100
Technische Daten	101

Sicherheitshinweise und Warnungen

Dieser Geschirrspüler entspricht den vorgeschriebenen Sicherheitsbestimmungen. Ein unsachgemäßer Gebrauch kann jedoch zu Schäden an Personen und Sachen führen.

Lesen Sie den Montageplan und die Gebrauchsanweisung aufmerksam durch, bevor Sie diesen Geschirrspüler aufstellen und in Betrieb nehmen. Beide enthalten wichtige Hinweise für den Einbau, die Sicherheit, den Gebrauch und die Wartung. Dadurch schützen Sie sich und vermeiden Schäden an dem Geschirrspüler.

Entsprechend der Norm IEC 60335-1 weist Miele ausdrücklich darauf hin, das Kapitel zur Installation des Geschirrspülers sowie die Sicherheitshinweise und Warnungen unbedingt zu lesen und zu befolgen.

Miele kann nicht für Schäden verantwortlich gemacht werden, die infolge von Nichtbeachtung dieser Hinweise verursacht werden.

Bewahren Sie den Montageplan und die Gebrauchsanweisung auf und geben Sie diese an einen eventuellen Nachbesitzer weiter.

Sicherheitshinweise und Warnungen

Bestimmungsgemäße Verwendung

- ▶ Dieser Geschirrspüler ist für die Verwendung im Haushalt und in haushaltsähnlichen Aufstellungsumgebungen bestimmt wie beispielsweise
 - in Läden, Büros und ähnlichen Arbeitsumgebungen
 - in landwirtschaftlichen Anwesen
 - von Kunden in Hotels, Motels, Frühstückspensionen und weiteren typischen Wohnumfeldern.
- ▶ Dieser Geschirrspüler ist nicht für die Verwendung im Außenbereich bestimmt.
- ▶ Der Geschirrspüler ist für die Verwendung bis zu einer Höhe von 4.000 m über dem Meeresspiegel bestimmt.
- ▶ Verwenden Sie den Geschirrspüler ausschließlich im haushaltsüblichen Rahmen zum Spülen von Haushaltsgeschirr. Alle anderen Anwendungsarten sind unzulässig.
- ▶ Personen, die aufgrund ihrer physischen, sensorischen oder geistigen Fähigkeiten oder ihrer Unerfahrenheit oder Unkenntnis nicht in der Lage sind, den Geschirrspüler sicher zu bedienen, müssen bei der Bedienung beaufsichtigt werden. Diese Personen dürfen den Geschirrspüler nur ohne Aufsicht bedienen, wenn ihnen der Geschirrspüler so erklärt wurde, dass sie ihn sicher bedienen können. Sie müssen mögliche Gefahren einer falschen Bedienung erkennen und verstehen können.

Kinder im Haushalt

- ▶ Kinder unter 8 Jahren müssen von dem Geschirrspüler ferngehalten werden, es sei denn, sie werden ständig beaufsichtigt.
- ▶ Kinder ab 8 Jahren dürfen den Geschirrspüler nur ohne Aufsicht bedienen, wenn ihnen der Geschirrspüler so erklärt wurde, dass sie ihn sicher bedienen können. Kinder müssen mögliche Gefahren einer falschen Bedienung erkennen und verstehen können.
- ▶ Kinder dürfen den Geschirrspüler nicht ohne Aufsicht reinigen oder warten.
- ▶ Beaufsichtigen Sie Kinder, die sich in der Nähe des Geschirrspülers aufhalten. Lassen Sie Kinder niemals mit dem Geschirrspüler spielen. Es besteht unter anderem die Gefahr, dass sich Kinder in dem Geschirrspüler einschließen.
- ▶ Bei aktivierter automatischer Türöffnung (je nach Modell) dürfen sich Kleinkinder nicht im Öffnungsbereich der Geschirrspülertür aufhalten. Im unwahrscheinlichen Fall einer Fehlfunktion besteht Verletzungsgefahr.
- ▶ Erstickungsgefahr. Kinder können sich beim Spielen in Verpackungsmaterial (z. B. Folien) einwickeln oder es sich über den Kopf ziehen und ersticken. Halten Sie Verpackungsmaterial von Kindern fern.
- ▶ Verhindern Sie, dass Kinder mit Reiniger in Berührung kommen. Reiniger verursachen schwere Verätzungen der Haut und schwere Augenschäden. Reiniger können Verätzungen in Mund und Rachen verursachen oder zum Ersticken führen. Halten Sie deshalb Kinder auch vom geöffneten Geschirrspüler fern. Es können noch Reinigerreste im Geschirrspüler sein. Gehen Sie mit Ihrem Kind sofort zum Arzt, wenn es Reiniger in den Mund genommen hat.

Sicherheitshinweise und Warnungen

Technische Sicherheit

- ▶ Durch unsachgemäße Installations- und Wartungsarbeiten oder Reparaturen können erhebliche Gefahren für den Benutzer entstehen. Installations- und Wartungsarbeiten oder Reparaturen dürfen nur von qualifizierten Fachkräften durchgeführt werden.
- ▶ Beschädigungen an dem Geschirrspüler können Ihre Sicherheit gefährden. Kontrollieren Sie den Geschirrspüler auf erkennbare Schäden, insbesondere nach einem Transport. Nehmen Sie niemals einen beschädigten Geschirrspüler in Betrieb.
- ▶ Die elektrische Sicherheit des Geschirrspülers ist nur dann gewährleistet, wenn er an ein vorschriftsmäßig installiertes Schutzleitersystem angeschlossen wird. Diese grundlegende Sicherheitseinrichtung muss vorhanden sein. Lassen Sie im Zweifelsfall die Elektroinstallation durch eine Elektrofachkraft prüfen.
Miele kann nicht für Schäden verantwortlich gemacht werden, die durch einen fehlenden oder unterbrochenen Schutzleiter verursacht werden (z. B. elektrischer Schlag).
- ▶ Der zeitweise oder dauerhafte Betrieb an einer autarken oder nicht netzsynchronen Energieversorgungsanlage (wie z. B. Inselnetze, Back-up-Systeme) ist möglich. Voraussetzung für den Betrieb ist, dass die Energieversorgungsanlage die Vorgaben der EN 50160 oder vergleichbar einhält.
Die in der Hausinstallation und in diesem Miele Produkt vorgesehenen Schutzmaßnahmen müssen auch im Inselbetrieb oder im nicht netzsynchronen Betrieb in ihrer Funktion und Arbeitsweise sichergestellt sein oder durch gleichwertige Maßnahmen in der Installation ersetzt werden. Wie beispielsweise in der aktuellen Veröffentlichung der VDE-AR-E 2510-2 beschrieben.
- ▶ Der Geschirrspüler darf nur über einen 3-poligen Netzstecker mit Schutzkontakt (kein Festanschluss) an das elektrische Netz angeschlossen werden. Nach dem Aufstellen muss die Steckdose frei zugänglich sein, damit der Geschirrspüler jederzeit vom elektrischen Netz getrennt werden kann.

Sicherheitshinweise und Warnungen

- ▶ Durch den Geschirrspüler darf kein Netzstecker eines elektrischen Gerätes verdeckt werden, da die Tiefe der Einbaunische zu gering sein kann und durch Druck auf den Netzstecker die Gefahr einer Überhitzung besteht (Brandgefahr).
- ▶ Der Geschirrspüler darf nicht unter ein Kochfeld gebaut werden. Die teilweise hohen Abstrahlungstemperaturen können den Geschirrspüler beschädigen. Aus gleichem Grund ist auch die Aufstellung direkt neben „nicht küchenüblichen“ wärmeabstrahlenden Geräten (z. B. zu Heizzwecken dienende offene Feuerstellen) nicht erlaubt.
- ▶ Die Anschlussdaten (Absicherung, Frequenz, Spannung) auf dem Typenschild des Geschirrspülers müssen unbedingt mit denen des Elektronetzes übereinstimmen, damit keine Schäden am Geschirrspüler auftreten. Vergleichen Sie diese Anschlussdaten vor dem Anschließen. Fragen Sie im Zweifelsfall eine Elektrofachkraft.
- ▶ Der Geschirrspüler darf erst nach Abschluss aller Installations- und Montagearbeiten einschließlich der Türfedereinstellung an das elektrische Netz angeschlossen werden.
- ▶ Der Geschirrspüler darf nur mit einwandfrei funktionierender Türmechanik betrieben werden, da sonst bei aktivierter automatischer Türöffnung (je nach Modell) eine Gefahr entstehen könnte. Eine einwandfrei funktionierende Türmechanik ist erkennbar an:
 - Die Türfedern müssen auf beiden Seiten gleichmäßig eingestellt sein. Sie sind dann richtig eingestellt, wenn die halb geöffnete Tür (ca. 45° Öffnungswinkel) beim Loslassen in dieser Stellung stehenbleibt. Darüber hinaus darf die Tür nicht ungebremst herunterfallen.
 - Die Türverschlussschiene fährt nach der Trocknungsphase beim Öffnen der Tür automatisch ein.
- ▶ Mehrfachsteckdosen oder Verlängerungskabel gewähren nicht die nötige Sicherheit (Brandgefahr). Schließen Sie den Geschirrspüler nicht mit Mehrfachsteckdosen oder Verlängerungskabeln an das Elektronetz an.

Sicherheitshinweise und Warnungen

- ▶ Der Geschirrspüler darf nicht an nicht stationären Aufstellungsorten (z. B. Schiffen) betrieben werden.
- ▶ Stellen Sie den Geschirrspüler nicht in frostgefährdeten Räumen auf. Eingefrorene Schläuche können reißen oder platzen. Die Zuverlässigkeit der Elektronik kann durch Temperaturen unter dem Gefrierpunkt abnehmen.
- ▶ Betreiben Sie den Geschirrspüler nur, wenn er an ein vollständig entlüftetes Rohrleitungsnetz angeschlossen ist, um Schäden am Geschirrspüler zu vermeiden.
- ▶ Das Kunststoffgehäuse des Wasseranschlusses enthält ein elektrisches Ventil. Tauchen Sie das Gehäuse nicht in Flüssigkeiten.
- ▶ Im Zulaufschlauch befinden sich spannungsführende Leitungen. Der Schlauch darf deshalb nicht gekürzt werden.
- ▶ Das eingebaute Miele Wasserschutzsystem (Waterproof-System) schützt unter folgenden Voraussetzungen zuverlässig vor Wasserschäden:
 - ordnungsgemäße Installation,
 - Instandsetzung des Geschirrspülers und Austausch der Teile bei erkennbaren Schäden,
 - Schließen des Wasserhahns bei längerer Abwesenheit (z. B. Urlaub).

Das Wasserschutzsystem funktioniert auch, wenn der Geschirrspüler ausgeschaltet ist. Der Geschirrspüler darf jedoch nicht vom elektrischen Netz getrennt sein.

- ▶ Der Wasseranschlussdruck muss zwischen 50 und 1.000 kPa liegen.
- ▶ Ein beschädigter Geschirrspüler kann Ihre Sicherheit gefährden. Setzen Sie einen beschädigten Geschirrspüler sofort außer Betrieb und informieren Sie Ihren Lieferanten oder den Kundendienst zur Instandsetzung.

Sicherheitshinweise und Warnungen

- ▶ Garantieansprüche gehen verloren, wenn der Geschirrspüler nicht von einem von Miele autorisierten Kundendienst repariert wird.
- ▶ Wir empfehlen, defekte Bauteile durch Original-Ersatzteile zu ersetzen. Bei ordnungsgemäßem Einbau von Original-Ersatzteilen gewährleistet Miele die vollständige Erfüllung der Sicherheitsanforderungen und die Garantieansprüche bleiben erhalten.
- ▶ Bei Installations- und Wartungsarbeiten sowie Reparaturen muss der Geschirrspüler vom Elektronetz getrennt sein (den Geschirrspüler ausschalten, dann den Netzstecker ziehen).
- ▶ Eine beschädigte Netzanschlussleitung darf nur durch eine spezielle Netzanschlussleitung vom gleichen Typ ersetzt werden (erhältlich beim Miele Kundendienst). Aus Sicherheitsgründen darf der Austausch nur von einer von Miele autorisierten Fachkraft oder vom Miele Kundendienst vorgenommen werden.

Sachgemäße Aufstellung

- ▶ Nehmen Sie die Aufstellung und den Anschluss des Geschirrspülers nach dem Montageplan vor.



- ▶ Seien Sie vorsichtig vor und bei der Montage des Geschirrspülers. An einigen Metallteilen besteht Verletzungs-/Schnittgefahr. Tragen Sie Schutzhandschuhe.

- ▶ Die Einbausituation des Geschirrspülers darf bei automatischer Türöffnung (AutoOpen-Funktion) nicht zur Blockierung von Türen führen.

- ▶ Beim Betrieb des Geschirrspülers hinter geschlossenen Möbelfronten (z. B. Türen) muss sichergestellt sein, dass die automatische Türöffnung nicht blockiert wird.

Die verwendeten Küchenmöbel müssen ausreichend beständig gegen Feuchtigkeit sein.

Der Einbauraum muss ausreichend belüftet sein.

- ▶ Der Geschirrspüler muss waagrecht aufgestellt werden, um einen einwandfreien Betrieb zu gewährleisten.

Sicherheitshinweise und Warnungen

▶ Um die Standfestigkeit zu gewährleisten, dürfen Unterbau- und integrierbare Geschirrspüler nur unter einer durchgehenden Arbeitsplatte aufgestellt werden, die mit den Nachbarschränken verschraubt ist.

▶ Eine Spüle im Nachbarschrank des Geschirrspülers muss sorgfältig abgedichtet sein. Die Dichtheit muss regelmäßig überprüft werden, um Schäden an dem Geschirrspüler zu vermeiden.

▶ Der Einbau des Geschirrspülers in einen Hochschrank ist nur mit zusätzlichen Sicherungsmaßnahmen zulässig. Für einen sicheren Hochschrankeinbau verwenden Sie ein „Montageset Hochschrankeinbau“ und beachten Sie den beiliegenden Montageplan. Es besteht sonst die Gefahr, dass der Schrank umkippt.

▶ Die Türfedern müssen auf beiden Seiten gleichmäßig eingestellt werden. Sie sind dann richtig eingestellt, wenn die halb geöffnete Tür (ca. 45° Öffnungswinkel) beim Loslassen in dieser Stellung stehenbleibt. Darüber hinaus darf die Tür nicht ungebremst herunterfallen. Das Gerät darf nur mit ordnungsgemäß eingestellten Türfedern betrieben werden.

Wenn die Tür sich nicht ordnungsgemäß einstellen lässt, wenden Sie sich an den Miele Kundendienst.

Das maximale Gewicht der Frontplatte, das sich mit den werkseitig eingebauten Türfedern ausgleichen lässt, beträgt 10–12 kg (je nach Modell).

Sachgemäßer Gebrauch

▶ Geben Sie keine Lösungsmittel in den Spülraum. Es besteht Explosionsgefahr.

▶ Reiniger können Verätzungen an Haut, Augen, Nase, Mund und Rachen verursachen. Vermeiden Sie Kontakt mit dem Reiniger. Atmen Sie pulverförmige Reiniger nicht ein. Verschlucken Sie Reiniger nicht. Gehen Sie sofort zum Arzt, wenn Sie Reiniger eingeatmet oder verschluckt haben.

Sicherheitshinweise und Warnungen

- ▶ Lassen Sie die Tür des Geschirrspülers nicht unnötig offenstehen. Sie können sich an der geöffneten Tür verletzen oder darüber stolpern.
- ▶ Stellen oder setzen Sie sich nicht auf die geöffnete Tür. Der Geschirrspüler kann kippen. Dabei können Sie sich verletzen oder der Geschirrspüler kann beschädigt werden.
- ▶ Das Geschirr kann am Programmende sehr heiß sein. Lassen Sie das Geschirr deshalb nach dem Ausschalten so lange im Geschirrspüler abkühlen, bis Sie es gut anfassen können.
- ▶ Verwenden Sie nur handelsübliche Reiniger und Klarspüler für Haushaltsgeschirrspüler. Verwenden Sie keine Handspülmittel.
- ▶ Verwenden Sie keine Gewerbe- oder Industriereiniger. Es können Materialschäden auftreten und es besteht die Gefahr heftiger chemischer Reaktionen (z. B. Knallgasreaktion).
- ▶ Füllen Sie Reiniger (auch flüssigen Reiniger) nicht in den Klarspülerbehälter. Reiniger zerstört den Klarspülerbehälter.
- ▶ Füllen Sie Reiniger (auch flüssigen Reiniger) nicht in das AutoDos (je nach Modell). Loser Reiniger zerstört das AutoDos.
- ▶ Füllen Sie Reiniger (auch flüssigen Reiniger) nicht in den Salzbehälter. Reiniger zerstört die Enthärtungsanlage.
- ▶ Verwenden Sie nur spezielle, möglichst grobkörnige Regeneriersalze oder andere reine Siedesalze. Andere Salzarten können wasserunlösliche Bestandteile enthalten, welche eine Funktionsstörung des Enthärters verursachen.
- ▶ Bei Geschirrspülern mit Besteckkorb (je nach Modell) ordnen Sie aus Sicherheitsgründen das Besteck mit den Klingen und Gabelspitzen nach unten in den Besteckkorb ein. Nach oben stehende Messerklingen und Gabelspitzen stellen eine Verletzungsgefahr dar. Das Besteck wird jedoch leichter sauber und trocken, wenn Sie es mit den Griffen nach unten in den Besteckkorb stellen.

Sicherheitshinweise und Warnungen

- ▶ Spülen Sie keine heißwasserempfindlichen Kunststoffteile, z. B. Einwegbehälter oder Bestecke. Diese Teile können sich durch Temperatureinwirkung verformen.
- ▶ Wenn Sie die Option „Timer“ verwenden, muss das Reinigerfach trocken sein. Wischen Sie das Reinigerfach gegebenenfalls trocken. In einem feuchten Reinigerfach verklumpt der Reiniger und wird eventuell nicht vollständig ausgespült.
- ▶ Zum Fassungsvermögen des Geschirrspülers siehe Kapitel „Technische Daten“.

Zubehör und Ersatzteile

- ▶ Verwenden Sie ausschließlich Miele Originalzubehör. Wenn andere Teile an- oder eingebaut werden, gehen Ansprüche aus Garantie und gegebenenfalls auch aus Gewährleistung und/oder Produkthaftung verloren.
- ▶ Miele gibt Ihnen eine bis zu 15-jährige, mindestens aber 10-jährige Liefergarantie für funktionserhaltende Ersatzteile nach Serienauslauf Ihres Geschirrspülers.

Transport

- ▶ Beschädigungen an dem Geschirrspüler können Ihre Sicherheit gefährden. Kontrollieren Sie den Geschirrspüler auf erkennbare Transportschäden. Nehmen Sie niemals einen beschädigten Geschirrspüler in Betrieb.
- ▶ Transportieren Sie den Geschirrspüler nur aufrecht, damit kein Restwasser in die elektrische Steuerung fließt und Störungen verursacht.
- ▶ Für den Transport räumen Sie den Geschirrspüler aus und befestigen Sie alle losen Teile, z. B. Körbe, Schläuche und Netzanschlussleitungen.


Hinweise zur Gebrauchsanweisung

Diese Gebrauchsanweisung beschreibt mehrere Geschirrspülermodelle mit verschiedenen Gerätehöhen.

Die verschiedenen Geschirrspülermodelle werden folgendermaßen genannt:
normal = Geschirrspüler mit 80,5 cm Höhe (Einbaugerät) oder 84,5 cm Höhe (Standgerät)
XXL = Geschirrspüler mit 84,5 cm Höhe (Einbaugerät).

Hinweise zum Layout

Warnungen

 Derartig gekennzeichnete Hinweise enthalten sicherheitsrelevante Informationen. Sie warnen vor möglichen Personen- und Sachschäden. Lesen Sie die Warnungen sorgfältig durch und beachten Sie die darin angegebenen Handlungsaufforderungen und Verhaltensregeln.

Hinweise

Hinweise enthalten Informationen, die besonders beachtet werden müssen. Sie werden durch einen breiten Rahmen gekennzeichnet.

Zusatzinformationen und Anmerkungen

Zusätzliche Informationen und Anmerkungen werden durch einen schmalen Rahmen gekennzeichnet.

Handlungsaufforderungen

Die Bedienung des Geschirrspülers wird durch markierte Handlungsaufforderungen gekennzeichnet. Diese erklären schrittweise den Handlungsablauf. Jeder Handlungsaufforderung ist ein schwarzes Quadrat vorangestellt.

Beispiel:

■ Wählen Sie die gewünschte Einstellung und bestätigen Sie mit der Taste OK.

Display

Informationen, die über das Display des Geschirrspülers dargestellt werden, sind durch eine besondere Schriftart gekennzeichnet, die der Displayschrift nachempfunden ist.

Beispiel:

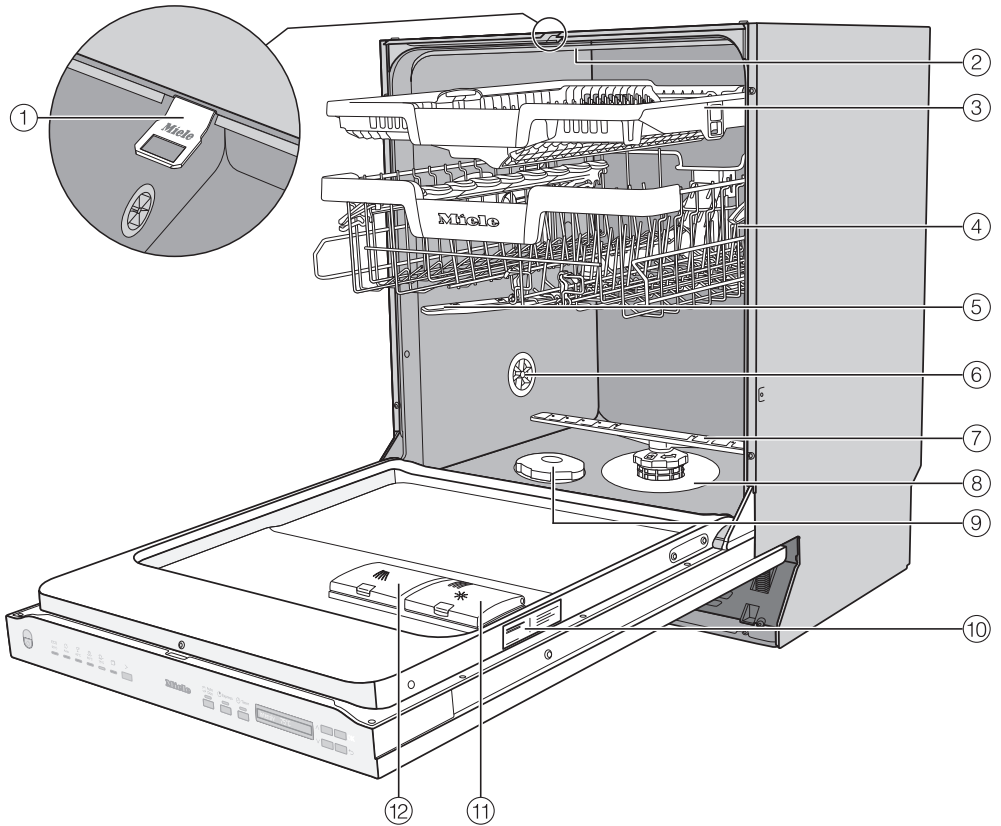
Wenn im Display die Meldung Bitte Tür schließen angezeigt wird ...

Lieferumfang

Im Lieferumfang enthalten sind:

- Geschirrspüler
- Gebrauchsanweisung zur Bedienung des Geschirrspülers
- Montageplan zum Aufstellen des Geschirrspülers
- diverses Montagezubehör zum Aufstellen des Geschirrspülers (siehe Montageplan)
- Trichter zum Einfüllen von Regeneriersalz
- gegebenenfalls zusätzliche Drucksachen und Beigaben

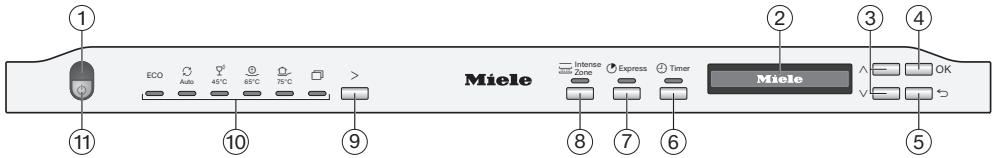
Geräteübersicht



- | | |
|--------------------------------------------------|----------------------|
| ① Türverschlusschiene | ⑦ Unterer Sprüharm |
| ② Oberer Sprüharm | ⑧ Siebkombination |
| ③ 3D-MultiFlex-Besteckschublade (je nach Modell) | ⑨ Salzbehälter |
| ④ Oberkorb (je nach Modell) | ⑩ Typenschild |
| ⑤ Mittlerer Sprüharm | ⑪ Klarspülerbehälter |
| ⑥ Belüftungsventil | ⑫ Reinigerfach |

Gerätebeschreibung

Bedienfeld



- ① Optische Funktionskontrolle zur Anzeige eines laufenden Spülprogramms bei geschlossener Tür
- ② Display
Weitere Informationen siehe Kapitel „Gerätebeschreibung“, Abschnitt „Funktionsweise des Displays“.
- ③ Tasten \vee/\wedge zur Programmauswahl zur Änderung der angezeigten Werte zum Blättern auf andere Menüseiten
- ④ Taste **OK**
Zur Anwahl der angezeigten Menüpunkte und Werte.
Zur Bestätigung von Meldungen.
- ⑤ Taste \leftarrow *zurück*
zum Wechseln auf die vorherige Menüebene oder Verwerfen zuvor eingestellter Werte
- ⑥ Taste \oplus *Timer*
zur Wahl eines späteren Programmstarts
- ⑦ Taste \circlearrowright *Express*
zur Verkürzung der Programmlaufzeit
- ⑧ Taste IntenseZone zur Verstärkung der Reinigungsleistung im Unterkorb
- ⑨ Programmwahltaste $>$ zur Programmwahl
- ⑩ Programmauswahl
 - ECO = ECO
 - Auto = Auto 45–65 °C
 - 45 °C = Fein 45 °C
 - 65 °C = QuickPowerWash 65 °C
 - 75 °C = Intensiv 75 °C
 - $\text{}$ = weitere Programme/Einstellungen
- ⑪ Taste Ein/Aus zum Ein- und Ausschalten des Geschirrspülers

Funktionsweise des Displays

Über das Display können Sie Folgendes auswählen oder einstellen:

- das Programm
- den Timer
- die Einstellungen 



Im Display kann Folgendes angezeigt werden:

- der Programmabschnitt
- die voraussichtliche Restzeit des Programms
- der Energie- und Wasserverbrauch (EcoFeedback)
- eventuell auftretende Fehlermeldungen und Hinweise


Um Energie zu sparen, wird der Geschirrspüler gegebenenfalls nach einigen Minuten ausgeschaltet, wenn Sie während dieser Zeit keine Taste drücken.

Um den Geschirrspüler wieder einzuschalten, drücken Sie die Taste .

Mit der Taste *OK* bestätigen Sie Meldungen oder Einstellungen und wechseln in das nächste Menü oder eine andere Menüebene.

Unter  *weitere Programme/Einstellungen* wird rechts im Display ein Scrollbalken  angezeigt. Hier werden weitere Auswahlmöglichkeiten angeboten. Diese Auswahlmöglichkeiten können mit den Tasten \vee/\wedge angezeigt werden.

Im Menü „Einstellungen“ können Sie die Steuerung des Geschirrspülers wechselnden Anforderungen anpassen (siehe Kapitel „Einstellungen“).

Die eingestellte Auswahl ist durch einen Haken  gekennzeichnet.

Wenn Sie ein Untermenü wieder verlassen möchten, drücken Sie die Taste \leftarrow *zurück*.

Wenn Sie mehrere Sekunden keine Taste drücken, wechselt das Display wieder eine Menüebene zurück. Sie müssen dann gegebenenfalls Ihre Einstellungen wiederholen.

Ihr Beitrag zum Umweltschutz

Entsorgung der Verpackung

Die Verpackung dient der Handhabung und schützt das Gerät vor Transportschäden. Die Verpackungsmaterialien sind nach umweltverträglichen und entsorgungstechnischen Gesichtspunkten ausgewählt und generell recycelbar.

Das Rückführen der Verpackung in den Materialkreislauf spart Rohstoffe. Nutzen Sie materialspezifische Wertstoffsammlungen und Rückgabemöglichkeiten. Transportverpackungen nimmt Ihr Miele Fachhändler zurück.

Entsorgung des Altgerätes

Elektro- und Elektronikgeräte enthalten vielfach wertvolle Materialien. Sie enthalten auch bestimmte Stoffe, Gemische und Bauteile, die für ihre Funktion und Sicherheit notwendig waren. Im Hausmüll sowie bei nicht sachgemäßer Behandlung können sie der menschlichen Gesundheit und der Umwelt schaden. Geben Sie Ihr Altgerät deshalb auf keinen Fall in den Hausmüll.

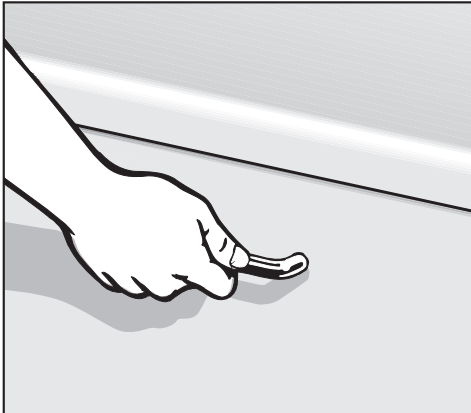


Nutzen Sie stattdessen die offiziellen, eingerichteten Sammel- und Rücknahmestellen zur unentgeltlichen Abgabe und Verwertung der Elektro- und Elektronikgeräte bei Kommune, Händler oder Miele. Für das Löschen etwaiger personenbezogener Daten auf dem zu entsorgenden Altgerät sind Sie gesetzlich eigenverantwortlich. Sie sind gesetzlich verpflichtet, nicht vom Gerät fest umschlossene Altbatterien und Altakkumulatoren sowie Lampen, die zerstörungsfrei entnommen werden können, zerstörungsfrei zu entnehmen. Bringen Sie diese zu einer geeigneten Sammelstelle, wo sie unentgeltlich abgegeben werden können. Bitte sorgen Sie dafür, dass Ihr Altgerät bis zum Abtransport kindersicher aufbewahrt wird.

Jeder Geschirrspüler wird im Werk auf seine Funktionsfähigkeit geprüft. Waserrückstände sind eine Folge dieser Prüfung und kein Hinweis auf eine vorangegangene Benutzung des Geschirrspülers.

Tür öffnen

Die Tür wird in einigen Programmen automatisch einen Spalt geöffnet, um die Trocknung zu verbessern. Sie können diese Funktion auch ausschalten (siehe Kapitel „Einstellungen“, Abschnitt „AutoOpen“).



- Um die Tür zu öffnen, ziehen Sie kräftig am Griff.
- Ziehen Sie die Tür vollständig aus der Verriegelung.

An einem Programmende mit eingeschalteter Funktion „AutoOpen“ fährt die Türverschlusschiene ein. Die Türverschlusschiene muss vollständig eingefahren sein, bevor Sie die Tür wieder schließen.

Halten Sie die Türverschlusschiene beim Einfahren nicht fest, damit keine technische Störung entsteht.

Wenn Sie die Tür während des Betriebs öffnen, werden die Spülfunktionen automatisch unterbrochen.

⚠ Verbrühungsgefahr durch heißes Wasser.

Während des Betriebs kann das Wasser im Geschirrspüler heiß sein. Öffnen Sie die Tür deshalb während des Betriebs nur sehr vorsichtig.

⚠ Verletzungsgefahr durch automatisch öffnende Tür.

Die Tür kann am Ende eines Programms automatisch öffnen. Halten Sie den Öffnungsbereich der Tür frei.

⚠ Vorsicht vor Blockierung von Türen.


Durch das automatische Türöffnen können Türen blockiert werden. Bauen Sie den Geschirrspüler so ein, dass durch die automatisch geöffnete Geschirrspülertür keine Türen oder Möbelfronten blockiert werden.

Tür schließen

- Schieben Sie die Geschirrkörbe ein.
- Drücken Sie die Tür bis zum Einrasten des Türverschlusses an.

Erste Inbetriebnahme

Nach einem Programmende mit eingeschalteter Funktion „AutoOpen“ muss vor dem Schließen der Tür die Türverschlussschiene vollständig eingefahren sein. Anderenfalls fährt die Türverschlussschiene die Tür wieder auf.


 Quetschgefahr durch schließende Tür.

Beim Schließen der Tür können Sie sich die Finger einklemmen.

Greifen Sie nicht in den Schließbereich der Tür.

Grundeinstellungen

Geschirrspüler einschalten

- Öffnen Sie die Tür.
- Schalten Sie den Geschirrspüler mit der Taste  ein.

Beim Einschalten des Geschirrspülers wird der Willkommensbildschirm angezeigt.

Zur Funktionsweise des Displays siehe Kapitel „Gerätebeschreibung“, Abschnitt „Funktionsweise des Displays“.

Sprache einstellen

Das Display wechselt automatisch zur Einstellung der Sprache.

- Wählen Sie mit den Tasten \vee/\wedge die gewünschte Sprache sowie gegebenenfalls das Land und bestätigen Sie mit **OK**.

Weitere Informationen zur Einstellung der Sprache siehe Kapitel „Einstellungen“, Abschnitt „Sprache“.

Die eingestellte Sprache ist durch einen Haken \checkmark gekennzeichnet.

Wasserhärte einstellen

Das Display wechselt zur Einstellung der Wasserhärte.

- Programmieren Sie den Geschirrspüler genau auf die Härte des Wassers in Ihrem Haus.
- Erfragen Sie gegebenenfalls den genauen Härtegrad des Wassers in Ihrem Haus beim zuständigen Wasserversorger.
- Programmieren Sie bei schwankender Wasserhärte (z. B. 10–15 °dH) immer den höchsten Wert (in diesem Beispiel 15 °dH).

In einem eventuellen späteren Kundendienstfall erleichtern Sie dem Techniker die Arbeit, wenn Sie die Wasserhärte kennen.

Tragen Sie bitte deshalb die Wasserhärte ein:

_____ °dH



Werkseitig ist eine Wasserhärte von 14 °dH programmiert.

- Stellen Sie die Wasserhärte in Ihrem Haus ein und bestätigen Sie mit **OK**.

Weitere Informationen zur Einstellung der Wasserhärte siehe Kapitel „Einstellungen“, Abschnitt „Wasserhärte“.

Erste Inbetriebnahme

Anschließend werden Hinweise angezeigt.

Nach Bestätigung dieser Hinweise mit *OK* werden gegebenenfalls die beiden Mangelanzeigen  Salz einfüllen und  Klarspüler einfüllen angezeigt.

- Füllen Sie falls erforderlich Salz und Klarspüler ein (siehe Kapitel „Erste Inbetriebnahme“, Abschnitt „Regeneriersalz“ und Abschnitt „Klarspüler“).
- Bestätigen Sie die Meldungen mit *OK*.

Im Display wird kurz das gewählte Programm angezeigt und die entsprechende Kontrollanzeige leuchtet.

Dann wird gegebenenfalls für einige Sekunden die Verbrauchsprognose für Energie- und Wasserverbrauch des gewählten Programms angezeigt.

Anschließend wechselt das Display in die Anzeige der voraussichtlichen Programmlaufzeit für das gewählte Programm.

Regeneriersalz

Um gute Spülergebnisse zu erreichen, benötigt der Geschirrspüler weiches (kalkarmes) Wasser. Bei hartem Wasser legen sich weiße Beläge auf Geschirr und Spülraumwänden ab.


Wasser mit einer Wasserhärte ab 5 °dH muss deshalb enthärtet werden. Das geschieht in der eingebauten Enthärtungsanlage automatisch. Die Enthärtungsanlage ist geeignet für eine Wasserhärte bis zu 70 °dH.

Um die Funktion der Enthärtungsanlage zu erhalten, muss der Enthärter regelmäßig regeneriert werden. Diese Regeneration findet in jedem neunten Programmablauf statt. Zu Beginn des jeweils folgenden Programms werden für diesen Vorgang zusätzlich 4,4 l Wasser benötigt, der Energieverbrauch erhöht sich um 0,015 kWh und das Programm verlängert sich um ca. 3 Minuten.

Diese Angaben gelten für das Programm ECO bei einer Wasserhärte von 14 °dH. Bei anderen Programmen und Wasserhärten weicht nur die Häufigkeit der Regeneration ab.


Für die Regeneration benötigt die Enthärtungsanlage Regeneriersalz. Bei der Verwendung von Kombireiniger können Sie je nach Wasserhärte (< 21 °dH) auf den Einsatz von Salz verzichten (siehe Kapitel „Reiniger“, Abschnitt „Reinigersorten“).

Wenn die Härte Ihres Wassers ständig **unter 5 °dH** liegt, brauchen Sie **kein Salz** einzufüllen. Die Salzangelanzeige schaltet sich nach der entsprechenden Einstellung der Wasserhärte automatisch ab (siehe Kapitel „Einstellungen“, Abschnitt „Wasserhärte“).

 Schäden durch Reiniger in der Enthärtungsanlage.

Reiniger zerstört die Enthärtungsanlage.

Füllen Sie Reiniger (auch flüssigen Reiniger) nicht in den Salzbehälter.

 Schäden durch ungeeignete Salzarten.

Manche Salzarten können wasserunlösliche Bestandteile enthalten, welche eine Funktionsstörung des Enthärters verursachen.

Verwenden Sie nur spezielle, möglichst grobkörnige Regeneriersalze oder andere reine Siedesalze.

Wenn Sie Reinigerprodukte mit Mehrfachfunktion dauerhaft verwenden und Sie die Mangelanzeigen stören, können Sie beide Mangelanzeigen zusammen ausschalten (siehe Kapitel „Einstellungen“, Abschnitt „Mangelanzeigen“).

Wenn Sie keinen Reiniger mit Mehrfachfunktion mehr verwenden, füllen Sie Salz und Klarspüler ein. Schalten Sie gegebenenfalls die Mangelanzeigen wieder ein.

Erste Inbetriebnahme

Salz einfüllen

Vor der ersten Salzfüllung müssen Sie den Salzbehälter mit ca. 1,5 l Wasser auffüllen, damit sich das Salz auflösen kann.

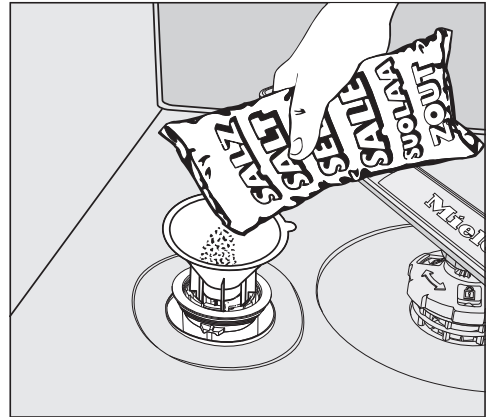
Nach der Inbetriebnahme befindet sich immer genügend Wasser im Salzbehälter.

- Nehmen Sie den Unterkorb aus dem Spülraum und öffnen Sie die Verschlusskappe des Salzbehälters.

⚠ Korrosionsgefahr durch Salzsole. Bei jedem Öffnen des Salzbehälterdeckels läuft Wasser oder Salzsole aus dem Salzbehälter aus. Übergelaufene Salzsole kann Korrosion im Spülraum und am Spülgut verursachen.


Öffnen Sie den Salzbehälter deshalb nur, um Salz einzufüllen.

- Füllen Sie den Salzbehälter zunächst mit ca. 1,5 l Wasser.






- Setzen Sie den Trichter auf und füllen Sie dann so viel Salz in den Salzbehälter, bis der Salzbehälter voll ist. Der Salzbehälter fasst je nach Salzart bis zu 2 kg.
- Säubern Sie den Einfüllbereich von Salzresten. Schrauben Sie anschließend die Verschlusskappe fest auf den Salzbehälter.
- Starten Sie nach jedem Salzeinfüllen und nach jedem Öffnen des Salzbehälterdeckels sofort das Programm ☺ 65 °C *QuickPowerWash* mit der Programmoption 🕒 *Express* ohne Spülgut, damit eventuell übergelaufene Salzsole verdünnt und anschließend abgepumpt wird.

Salz nachfüllen

- Füllen Sie nach einem Programmende Salz nach, sobald die Mangelanzeige  Salz einfüllen angezeigt wird.
- Bestätigen Sie mit *OK*.

Die Salzangelanzeige erlischt.

 Korrosionsgefahr durch Salzsole. Übergelaufene Salzsole kann Korrosion im Spülraum und am Spülgut verursachen.

Starten Sie nach jedem Öffnen des Salzbehälterdeckels sofort das Programm  65 °C *QuickPowerWash* mit der Programmoption  *Express* ohne Spülgut. Dadurch kann eventuell übergelaufene Salzsole verdünnt und anschließend abgepumpt werden.

Wenn sich noch keine genügend hohe Salzkonzentration gebildet hat, kann die Salzangelanzeige nach dem Salzeinfüllen weiterhin angezeigt werden. In diesem Fall bestätigen Sie noch einmal mit *OK*.


Die Salzangelanzeige ist abgeschaltet, wenn Sie den Geschirrspüler auf eine Wasserhärte unter 5 °dH programmiert haben.

Erste Inbetriebnahme

Klarspüler

Klarspüler ist erforderlich, damit das Wasser beim Trocknen als Film vom Geschirr abläuft und das Geschirr nach dem Spülen leichter trocknet.

Der Klarspüler wird in den Vorratsbehälter gefüllt und in der eingestellten Menge automatisch dosiert.

 Schäden durch Handspülmittel oder Reiniger.

Handspülmittel und Reiniger zerstören den Klarspülerbehälter.

Füllen Sie nur Klarspüler für Haushaltsgeschirrspüler ein.

Alternativ können Sie 10%ige flüssige Zitronensäure verwenden. Das Geschirr ist dann feuchter und fleckiger als bei der Verwendung von Klarspüler.

 Schäden durch Säuren.

Der Geschirrspüler kann durch Säuren mit höherer Konzentration beschädigt werden.

Verwenden Sie auf keinen Fall Zitronensäure mit höherem Säureanteil.

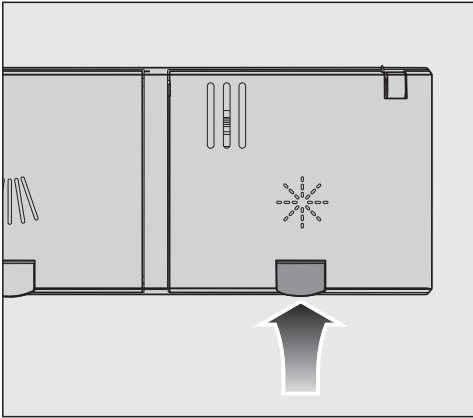
Wenn Sie ausschließlich mit Reinigerprodukten mit Mehrfachfunktion spülen wollen, brauchen Sie keinen Klarspüler einzufüllen.

Die besten Spül- und Trocknungsergebnisse erzielen Sie jedoch durch die Verwendung von Reiniger in Verbindung mit getrennter Dosierung von Salz und Klarspüler.

Wenn Sie Reinigerprodukte mit Mehrfachfunktion dauerhaft verwenden und Sie die Mangelanzeigen für Salz und Klarspüler stören, können Sie beide Mangelanzeigen zusammen ausschalten (siehe Kapitel „Einstellungen“, Abschnitt „Mangelanzeigen“).

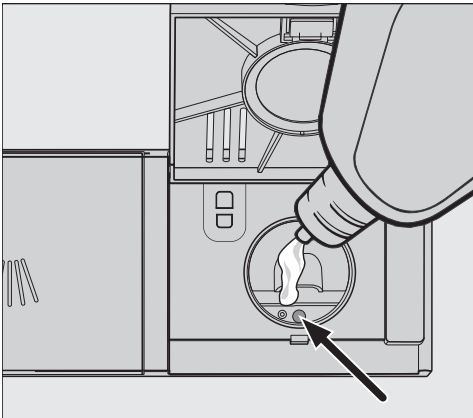
Wenn Sie keinen Reiniger mit Mehrfachfunktion mehr verwenden, füllen Sie Salz und Klarspüler ein. Schalten Sie gegebenenfalls die Mangelanzeigen wieder ein.

Klarspüler einfüllen



- Heben Sie die gelbe Taste am Deckel des Klarspülerbehälters  an.

Der Deckel springt auf.




- Füllen Sie nur so viel Klarspüler ein, bis sich die Füllstandsanzeige (Pfeil) bei waagrecht geöffneter Tür dunkel verfärbt.

Der Klarspülerbehälter fasst ca. 110 ml.

- Schließen Sie den Deckel bis zum deutlichen Einrasten, da sonst Wasser während des Spülens in den Klarspülerbehälter eindringen kann.
- Wischen Sie verschütteten Klarspüler gut ab, um eine starke Schaumbildung im folgenden Programm zu vermeiden.

Um ein optimales Spülergebnis zu erzielen, können Sie die Dosiermenge des Klarspülers anpassen (siehe Kapitel „Einstellungen“, Abschnitt „Klarspüler“).

Klarspüler nachfüllen

Wenn die Mangelanzeige  Klarspüler einfüllen angezeigt wird, ist nur noch eine Klarspülerreserve für 2–3 Spülvorgänge vorhanden.

- Füllen Sie rechtzeitig Klarspüler ein.
- Bestätigen Sie mit OK.




Die Klarspülermangelanzeige erlischt.

Einstellungen

Mit den Einstellungen können Sie die Steuerung des Geschirrspülers an wechselnde Anforderungen anpassen.

Die Einstellungen können Sie jederzeit ändern.

Einstellungen öffnen

- Schalten Sie den Geschirrspüler mit der Taste  ein, wenn er noch ausgeschaltet ist.
- Wählen Sie mit der Programmwahl-taste  die Option  „weitere Programme/Einstellungen“.

Im Display wird das erste der weiteren Programme angezeigt.


- Wählen Sie mit den Tasten \vee/\wedge den Menüpunkt **Einstellungen**  und bestätigen Sie mit **OK**.

Im Display wird der erste Menüpunkt des Einstellungsmenüs angezeigt.

Zur Funktionsweise des Displays siehe Kapitel „Gerätebeschreibung“, Abschnitt „Funktionsweise des Displays“.

Einstellungen ändern

- Wählen Sie mit den Tasten \vee/\wedge den Menüpunkt aus, den Sie ändern möchten, und bestätigen Sie mit **OK**.

Die ausgewählte Einstellung in den Untermenüs ist durch einen Haken  gekennzeichnet.

- Wählen Sie mit den Tasten \vee/\wedge die gewünschte Einstellung und bestätigen Sie mit **OK**.
- Wenn Sie ein Untermenü wieder verlassen möchten, drücken Sie die Taste \leftarrow (zurück).

Das Display wechselt eine Menüebene höher.

Einstellungen beenden


- Drücken Sie die Taste \leftarrow .


Das Display wechselt zurück in das Menü .

Sprache

Das Display kann verschiedene Sprachen anzeigen.

Über das Untermenü **Sprache**  können Sie die angezeigte Sprache sowie gegebenenfalls das Land ändern.

Die Fahne hinter dem Wort **Sprache**  dient Ihnen als Leitfaden, falls eine Sprache eingestellt ist, die Sie nicht verstehen.

In diesem Fall wählen Sie so lange den Menüpunkt aus, hinter dem eine Fahne angezeigt wird, bis das Untermenü **Sprache**  angezeigt wird.

Wasserhärte

Ihr Geschirrspüler ist mit einer Enthärtungsanlage ausgestattet.

- Programmieren Sie den Geschirrspüler genau auf die Härte des Wassers in Ihrem Haus.
- Erfragen Sie gegebenenfalls den genauen Härtegrad des Wassers in Ihrem Haus beim zuständigen Wasserwerk.
- Programmieren Sie bei schwankender Wasserhärte (z. B. 10–15 °dH) immer den höchsten Wert (in diesem Beispiel 15 °dH).

Wenn Ihnen der Härtegrad des Wassers in Ihrem Haus in einer anderen Einheit als °dH vorliegt, können Sie die Werte folgendermaßen umrechnen:
 $1 \text{ °dH} = 0,18 \text{ mmol/l} = 1,78 \text{ °fH}$

Wasserhärte einstellen

- Wählen Sie die Wasserhärte in Ihrem Haus und bestätigen Sie mit **OK**.

Einstellungen

Klarspüler

Um ein optimales Spülergebnis zu erzielen, können Sie die Dosiermenge des Klarspülers anpassen.

Die Dosiermenge ist von 0 bis 6 ml einstellbar.

Werkseitig sind 3 ml eingestellt.

Die dosierte Klarspülermenge kann durch eine automatische Anpassung der Programme höher ausfallen als der eingestellte Wert.

Bleiben Flecken auf dem Geschirr zurück:

- Stellen Sie eine größere Klarspülermenge ein.

Bleiben Wolken oder Schlieren auf dem Geschirr zurück:

- Stellen Sie eine geringere Klarspülermenge ein.

Verbrauch (EcoFeedback)

Sie können einstellen, ob der Energie- und Wasserverbrauch des jeweils gewählten Programms angezeigt wird. Dabei wird vor einem Programmablauf der prognostizierte Verbrauch angezeigt und nach Programmende der tatsächliche Verbrauch.

Sie können sich in diesem Menü auch den Gesamtverbrauch von Energie und Wasser aller bereits genutzten Spülgänge Ihres Geschirrspülers anzeigen lassen (siehe Kapitel „Umweltfreundliches Geschirrspülen“, Abschnitt „Verbrauchsanzeige EcoFeedback“).

Verbrauch anzeigen

- Wählen Sie den Menüpunkt **Verbrauchsanzeige** und bestätigen Sie mit **OK**.
- Wählen Sie die gewünschte Einstellung und bestätigen Sie mit **OK**.

Gesamtverbrauch anzeigen

- Wählen Sie den Menüpunkt **Gesamtverbrauch** und bestätigen Sie mit **OK**.
- Mit den Tasten \vee/\wedge können Sie sich die Werte für Energie und Wasser anzeigen lassen.

Sie können die Werte des Gesamtverbrauchs auf 0 zurücksetzen.

- Wählen Sie den Menüpunkt **Zurücksetzen** und bestätigen Sie mit **OK**.
- Wählen Sie den Menüpunkt **Ja** und bestätigen Sie mit **OK**.
- Bestätigen Sie die Meldung mit **OK**.

Die Werte werden auf 0 zurückgesetzt.

Display-Helligkeit

Sie können die Helligkeit der Displaydarstellung in 7 Stufen einstellen.

Summer

Bei aktivierten Signaltönen werden das Ende eines Spülprogramms und eventuell auftretende Fehler durch eine Tonfolge signalisiert.

Die Signaltöne am Programmende und der Warnton bei Auftreten eines Fehlers ertönen 4-mal in Intervallen mit einer kurzen Pause.

Sie können die Signaltöne am Programmende ein- oder ausschalten.

Den Warnton im Fehlerfall können Sie nicht ausschalten.

Mangelanzeigen

Wenn Sie Reinigerprodukte mit Mehrfachfunktion oder die automatische Reinigerdosierung mit Miele PowerDisks (falls vorhanden) dauerhaft verwenden und Sie die Mangelanzeigen für Salz und Klarspüler stören, können Sie beide Mangelanzeigen zusammen ausschalten.

Wenn Sie keinen Reiniger mit Mehrfachfunktion mehr verwenden, füllen Sie Salz und Klarspüler ein. Schalten Sie die Mangelanzeigen wieder ein.

AutoOpen

Die Tür wird in einigen Programmen automatisch einen Spalt geöffnet, um die Trocknung zu verbessern.

Sie können diese Funktion ausschalten. Jedoch wird dadurch in den meisten Fällen die Trocknung negativ beeinflusst.

 Verletzungsgefahr durch automatisch öffnende Tür.

Die Tür kann am Ende eines Programms automatisch öffnen. Halten Sie den Öffnungsbereich der Tür frei.

Einstellungen



Schäden durch Wasserdampf.

Der Wasserdampf kann empfindliche Küchenmöbel und Arbeitsplattenkanten schädigen, wenn Sie nach Programmende die Tür öffnen und das Gebläse nicht mehr weiterläuft.

Wenn Sie das automatische Türöffnen ausgeschaltet haben und trotzdem nach Programmende die Tür öffnen möchten, dann öffnen Sie die Tür ganz.

Extra sauber

Sie können diese Funktion wählen, um die Reinigungsleistung der Programme zu erhöhen.

Bei Aktivierung dieser Funktion verlängern sich die Programmlaufzeiten und die Reinigungstemperaturen erhöhen sich. Der Wasser- und der Energieverbrauch können steigen.

Wenn die Funktion eingeschaltet wird, gilt sie für alle Programme, bis sie wieder ausgeschaltet wird (außer im Programm *ECO*).

Extra trocken

Sie können diese Funktion wählen, um die Trocknungsleistung der Programme zu erhöhen.

Bei Aktivierung dieser Funktion verlängern sich die Programmlaufzeiten und die Klarspültemperaturen erhöhen sich. Der Energieverbrauch kann steigen.

Wenn die Funktion eingeschaltet wird, gilt sie für alle Programme, bis sie wieder ausgeschaltet wird (außer im Programm *ECO*).

2. Zwischenspülen

Sie können diese Funktion wählen, um durch ein zweites Zwischenspülen die Reinigungsleistung der Programme zu erhöhen.

Bei Aktivierung dieser Funktion kann der Wasserverbrauch steigen.

Wenn die Funktion eingeschaltet wird, gilt sie für alle Programme, bis sie wieder ausgeschaltet wird (außer im Programm *ECO*).

Hygienezyklus

Bei überwiegendem Gebrauch von Spülprogrammen mit niedrigen Reinigungstemperaturen (< 50 °C) besteht die Gefahr von Keim- und Geruchsbildung im Spülraum (siehe Kapitel „Reinigung und Pflege“, Abschnitt „Hygienezyklus“).

Wenn diese Funktion eingeschaltet ist, wird nach mehrfacher Nutzung von Programmen mit niedriger Temperatur eine Meldung angezeigt, die die Nutzung eines Programms mit hoher Temperatur empfiehlt.

Wärmespeicher

Dieser Geschirrspüler ist mit einem Wärmespeicher ausgestattet (siehe Kapitel „Umweltfreundliches Geschirrspülen“, Abschnitt „Wärmespeicher“).

Zustand wählen

Wenn Sie den Wärmespeicher nicht nutzen möchten, können Sie diese Funktion abschalten. Dadurch steigt der Energieverbrauch.

- Wählen Sie den Menüpunkt *Zustand*.
- Wählen Sie die gewünschte Einstellung und bestätigen Sie mit *OK*.

Manuell entleeren

Sie können den Wärmespeicher z. B. bei einer längeren Abwesenheit oder für einen Transport des Geschirrspülers manuell entleeren.

- Stellen Sie daher sicher, dass der Geschirrspüler ordnungsgemäß abgeschlossen ist.
- Wählen Sie den Menüpunkt *Manuell entleeren*.

Der Vorgang startet sofort.

Einstellungen

Softwareversion

Sie können sich für einen Kundendienstfall den Softwarestand der Elektronik Ihres Geschirrspülers anzeigen lassen.

Händler

Nur für Fachhändler.

Der Geschirrspüler ist mit einem Demomodus für den Fachhandel ausgestattet.

Werkeinstellungen

Sie können alle Einstellungen des Geschirrspülers auf die Werkeinstellungen zurücksetzen.

- Wählen Sie Zurücksetzen und bestätigen Sie mit *OK*.

Sparsam spülen

Dieser Geschirrspüler spült äußerst Wasser und Energie sparend.

Sie können die Sparsamkeit unterstützen, wenn Sie folgende Tipps beachten:

- Maschinelles Spülen ist in der Regel wasser- und energiesparender als Handspülen.
- Vorspülen unter fließendem Wasser ist nicht erforderlich und erhöht unnötig den Wasser- und Energieverbrauch.
- Nutzen Sie das Fassungsvermögen der Geschirrkörbe voll aus, ohne den Geschirrspüler zu überladen. Dann spülen Sie am wirtschaftlichsten und sparen Energie und Wasser.
- Wählen Sie ein Programm, das der Geschirrrart und dem Verschmutzungsgrad entspricht (siehe Kapitel „Programmübersicht“).
- Wählen Sie das Programm *ECO* für Energie sparendes Spülen. Dieses Programm ist in Bezug auf den kombinierten Energie- und Wasserverbrauch zur Reinigung von normal verschmutztem Geschirr am effizientesten.
- Beachten Sie die Dosierangaben des Reinigerherstellers.
- Reduzieren Sie die Reinigermenge um $\frac{1}{3}$ bei Verwendung von pulverförmigem oder flüssigem Reiniger, wenn die Geschirrkörbe nur halb voll sind.

- Sie können den Geschirrspüler an Warmwasser anschließen. Besonders geeignet ist der Warmwasseranschluss bei einer energetisch günstigen Warmwasserbereitung, z. B. Solarenergie mit Zirkulationsleitung. Bei elektrisch beheizten Anlagen empfehlen wir den Anschluss an die Kaltwasserleitung.

Umweltfreundliches Geschirrspülen

Verbrauchsanzeige EcoFeedback

Durch die Funktion „Verbrauch“ erhalten Sie Informationen über den Energie- und Wasserverbrauch Ihres Geschirrspülers (siehe Kapitel „Einstellungen“, Abschnitt „Verbrauch“).

Im Display können folgende Informationen angezeigt werden:

- eine Verbrauchsprognose vor dem Programmablauf
- der tatsächliche Verbrauch am Ende des abgelaufenen Programms
- der Gesamtverbrauch des Geschirrspülers

1. Verbrauchsprognose

Nach der Anwahl eines Programms wird zuerst der Programmname und danach für einige Sekunden der prognostizierte Energieverbrauch \ominus und Wasserverbrauch δ angezeigt.

Die Verbrauchsprognose wird als Balkendiagramm dargestellt. Je mehr Balken (■■■) angezeigt werden, desto mehr Energie oder Wasser wird verbraucht.

Die Werte verändern sich je nach Programm, Programmoptionen, Umgebungsbedingungen und Geschirrmenge.

Das Display wechselt automatisch von der Verbrauchsprognose in die Restzeitanzeige.

Die Verbrauchsprognose ist werkseitig eingeschaltet. Sie können die Anzeige aber auch ausschalten (siehe Kapitel „Einstellungen“, Abschnitt „Verbrauch“).

2. Verbrauch anzeigen

Am Programmende können Sie sich den tatsächlichen Energie- und Wasserverbrauch des abgelaufenen Programms anzeigen lassen.

- Bestätigen Sie die Meldung Verbrauch (OK) mit OK.

Durch Ausschalten des Geschirrspülers nach Programmende werden die tatsächlichen Verbrauchswerte des abgelaufenen Programms gelöscht.

3. Gesamtverbrauch

Sie können sich den Gesamtverbrauch von Energie und Wasser aller bereits genutzten Programme Ihres Geschirrspülers anzeigen lassen (siehe Kapitel „Einstellungen“, Abschnitt „Verbrauch“).


Wärmespeicher

Dieser Geschirrspüler ist mit einem Wärmespeicher ausgestattet, in dem das Frischwasser für den Spülgang vorgewärmt und gespeichert wird, um Energie zu sparen. Gegen Ende eines Spülganges wird der Wärmespeicher wieder mit Frischwasser befüllt, das dort bis zum nächsten Spülgang gespeichert wird.

Wenn Sie diese Funktion nicht nutzen möchten, können Sie diese abschalten (siehe Kapitel „Einstellungen“, Abschnitt „Wärmespeicher“).

Wenn das Wasser im Wärmespeicher mehrere Wochen nicht genutzt wurde, wird das Wasser aus hygienischen Gründen automatisch abgelassen und abgepumpt. Dieser Vorgang dauert einige Minuten und wird auch bei ausgeschaltetem Geschirrspüler sowie geöffneter Tür gestartet.

Stellen Sie daher sicher, dass der Geschirrspüler ordnungsgemäß angeschlossen ist.

Das Display bleibt bei diesem Entleeren des Wärmespeichers dunkel. Durch Drücken der Taste  wird im Display die Meldung Speicher entleeren angezeigt. Weitere Funktionen stehen während dieses Vorgangs nicht zur Verfügung.

Das automatische Entleeren kann nicht abgebrochen werden.

Im nachfolgenden Programmablauf ist der Wasser- und Energieverbrauch erhöht.

Sie können den Wärmespeicher manuell entleeren, wenn Sie den Geschirrspüler transportieren möchten, z. B. bei einem Umzug (siehe Kapitel „Einstellungen“, Abschnitt „Wärmespeicher“).

Die Nutzung des Wärmespeichers ist nur in Verbindung mit einem Kaltwasseranschluss sinnvoll.


Schalten Sie diese Funktion ab, wenn Sie den Geschirrspüler an einen Warmwasseranschluss anschließen.

Geschirr und Besteck einordnen

Allgemeine Hinweise

Entfernen Sie grobe Speisereste vom Geschirr.

Vorspülen unter fließendem Wasser ist nicht erforderlich.

 Schäden durch Asche, Sand, Wachs, Schmiermittel oder Farbe. Diese Stoffe verschmutzen den Geschirrspüler und lassen sich nicht mehr entfernen. Spülen Sie Geschirrtteile mit diesen Verschmutzungen nicht im Geschirrspüler.

Sie können jedes Geschirrtteil an jeder Stelle der Geschirrkörbe einräumen. Berücksichtigen Sie dabei aber bitte die nachfolgenden Hinweise:

- Geschirr- und Besteckteile dürfen nicht ineinander liegen und sich gegenseitig abdecken.
- Ordnen Sie das Geschirr so ein, dass alle Flächen vom Wasser umspült werden können. Nur dann kann das Geschirr sauber werden.
- Achten Sie darauf, dass alle Teile einen festen Stand haben.
- Stellen Sie alle Hohlgefäße, wie Tassen, Gläser, Töpfe usw., mit den Öffnungen nach unten in die Körbe.
- Stellen Sie hohe, schlanke Hohlgefäße, wie z. B. Sektkelche, nicht in die Ecken der Körbe, sondern in den mittleren Bereich. Dort werden die Hohlgefäße von den Sprühstrahlen besser erreicht.

- Stellen Sie Teile mit tiefem Boden möglichst schräg, damit das Wasser ablaufen kann.
- Achten Sie darauf, dass die Sprüharme nicht durch zu hohe oder durch die Körbe ragende Teile blockiert werden. Führen Sie eine Drehkontrolle von Hand durch.
- Achten Sie darauf, dass kleine Teile nicht durch die Streben der Körbe fallen. Legen Sie kleine Teile, z. B. Deckel, deshalb in die Besteckschublade oder den Besteckkorb (je nach Modell).

Lebensmittel, z. B. Karotten, Tomaten oder Ketchup, können Naturfarbstoffe enthalten. Diese Farbstoffe können Kunststoffgeschirr und Kunststoffteile des Geschirrspülers verfärben, wenn sie in größeren Mengen mit dem Geschirr in den Geschirrspüler gelangen. Die Stabilität der Kunststoffteile wird durch diese Verfärbung nicht beeinflusst. Auch durch das Spülen von Silberbesteck können Kunststoffteile verfärben.

Nicht geeignetes Spülgut:


- Bestecke und Geschirrtteile aus Holz oder mit Holzteilen: Sie werden ausgelaugt und unansehnlich. Außerdem sind die verwendeten Kleber nicht für den Geschirrspüler geeignet. Die Folge: Holzgriffe können sich lösen.
- Kunstgewerbliche Teile sowie antike, wertvolle Vasen oder Gläser mit Dekor: Diese Teile sind nicht spülmaschinenfest.
- Kunststoffteile aus nicht hitzebeständigem Material: Diese Teile können sich verformen.
- Kupfer-, Messing-, Zinn- und Aluminiumgegenstände: Diese können verfärben oder matt werden.
- Aufglasurdekore: Diese Dekore können nach vielen Spülgängen verblasen.
- Empfindliche Gläser und Kristallgegenstände: Sie können nach längerem Gebrauch trüb werden.

Silber

Silber kann sich bei Kontakt mit schwefelhaltigen Lebensmitteln verfärben. Dazu gehören z. B. Eigelb, Zwiebeln, Mayonnaise, Senf, Hülsenfrüchte, Fisch, Fischlake und Marinaden.

Silber, das mit einer **Silberpolitur** poliert wurde, kann nach beendetem Spülvorgang noch feucht oder fleckig sein, da das Wasser nicht filmartig abläuft.

Tipp: Trocknen Sie das Silber mit einem Tuch ab.

 Schäden durch ätzalkalischen Reiniger.

An Aluminiumteilen (z. B. Fettfilter von Dunstabzugshauben) können Materialschäden auftreten. Im Extremfall besteht die Gefahr einer explosionsartigen chemischen Reaktion (z. B. Knallgasreaktion).

Spülen Sie Aluminiumteile nicht mit stark ätzalkalischem Reiniger aus dem Gewerbe- oder Industriebereich im Geschirrspüler.

Tipp: Verwenden Sie für Geschirrspüler geeignetes Geschirr und Besteck mit der Bezeichnung „spülmaschinenfest“.

Glasschonung

- Gläser können nach vielen Spülgängen trüb werden. Verwenden Sie daher für empfindliche Gläser Programme mit niedrigen Temperaturen (siehe Kapitel „Programmübersicht“). Die Gefahr einer Trübung ist dann geringer.
- Verwenden Sie für Geschirrspüler geeignete Gläser mit der Bezeichnung „spülmaschinengeeignet“ oder „spülmaschinenfest“ (z. B. Riedel-Glas).
- Verwenden Sie Reiniger mit besonderen Glasschutzstoffen.

Geschirr und Besteck einordnen

Oberkorb

Zur Einordnung von Geschirr und Besteck beachten Sie bitte auch das Kapitel „Geschirr und Besteck einordnen“, Abschnitt „Einordnungsbeispiele“.

Oberkorb einordnen

⚠ Schäden durch austretendes Wasser.

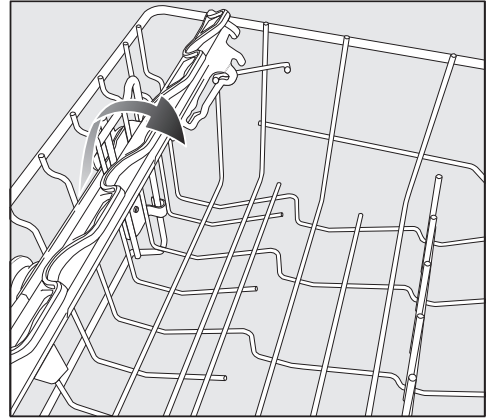
Beim Spülen ohne Oberkorb kann Wasser aus dem Geschirrspüler austreten.

Spülen Sie nur mit eingesetztem Oberkorb (außer in dem Programm Ohne Oberkorb, falls vorhanden).

- Ordnen Sie in den Oberkorb kleine, leichte und empfindliche Teile ein, wie Untertassen, Tassen, Gläser, Dessertschalen.
Sie können auch einen flachen Topf in den Oberkorb stellen.
- Legen Sie einzelne lange Teile, wie Suppenkelle und Rührlöffel, vorne quer in den Oberkorb.

FlexCare-Tassenauflage bestücken

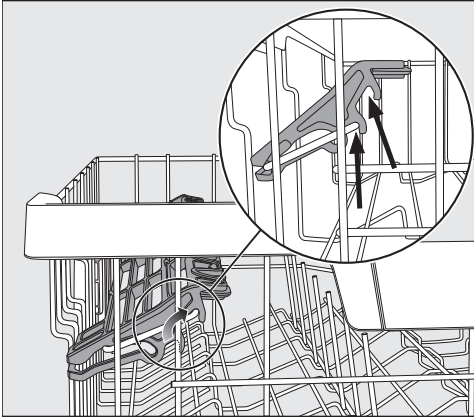
Sie können Tassen, kleine Schälchen und andere flache Geschirrtteile auf die FlexCare-Tassenauflage legen. Gläser können Sie für einen sicheren Stand an die Tassenauflage lehnen.



- Klappen Sie die Tassenauflage herunter.
- Um hohe Teile einzuordnen, klappen Sie die Tassenauflage hoch.

FlexCare-Tassenauflage verstellen

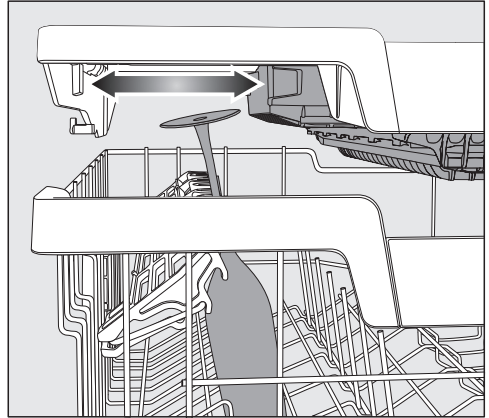
Sie können die Höhe und Tiefe der Tassenauflage in 2 Stufen einstellen. Dadurch können Sie höhere Geschirrtteile unter die Tassenauflage stellen und größere Gefäße darauflegen.



- Ziehen Sie die Tassenauflage nach oben und lassen Sie sie in der gewünschten Position wieder einrasten (siehe Pfeile).

Aufnahmeöffnungen der FlexCare-Tassenauflage bestücken

Durch die Aufnahmeöffnungen an der Tassenauflage bekommen besonders langstielige Gläser einen sicheren Stand.



- Klappen Sie die Tassenauflage herunter und lehnen Sie die Gläser in die Aufnahmeöffnungen.
- Verschieben Sie gegebenenfalls den linken Einsatz der 3D-MultiFlex-Schublade, um Platz für höhere Gläser zu bekommen (siehe Kapitel „Besteck“, Abschnitt „3D-MultiFlex-Schublade“).

Geschirr und Besteck einordnen

Oberkorb verstellen

Um im Ober- oder Unterkorb mehr Platz für höhere Geschirrtteile zu bekommen, können Sie den Oberkorb in 3 Positionen von je ca. 2 cm Unterschied in der Höhe verstellen.

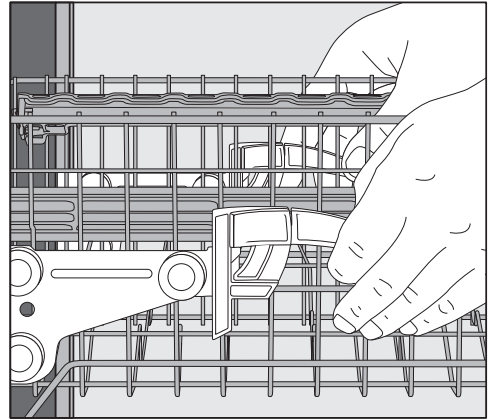
Damit das Wasser aus Vertiefungen besser abläuft, können Sie den Oberkorb auch schräg einstellen. Achten Sie jedoch darauf, dass sich der Korb einwandfrei in den Spülraum schieben lässt.

- Ziehen Sie den Oberkorb heraus.

Oberkorb nach oben verstellen:

- Ziehen Sie den Korb nach oben, bis er einrastet.

Oberkorb nach unten verstellen:



- Ziehen Sie die Hebel an den Seiten des Korbes nach oben.
- Stellen Sie die gewünschte Position ein und lassen Sie die Hebel wieder fest einrasten.

Verstellen Sie den Oberkorb so, dass der mittlere Sprüharm nicht durch hohe Geschirrtteile im Unterkorb blockiert wird.

Unterkorb

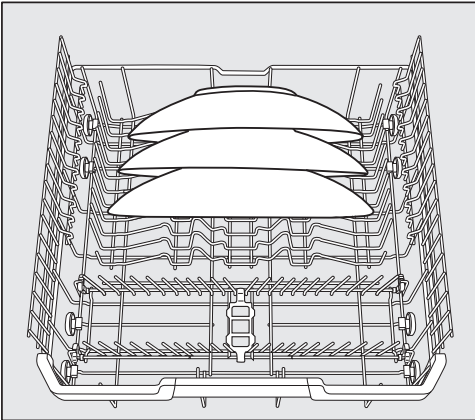
Zur Einordnung von Geschirr und Besteck siehe Kapitel „Geschirr und Besteck einordnen“, Abschnitt „Einordnungsbeispiele“.

Unterkorb einordnen

- Ordnen Sie in den Unterkorb große und schwere Teile ein, z. B. Teller, Platten, Töpfe, Schalen. Sie können auch Gläser, Tassen, kleine Teller und Untertassen in den Unterkorb einordnen.

MultiComfort-Bereich bestücken

Der hintere Bereich des Unterkorbes dient zum Spülen von Tassen, Gläsern, Tellern und Töpfen.



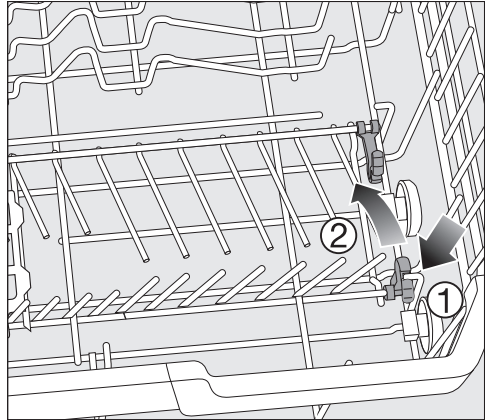
- Besonders große Teller stellen Sie in die Mitte des Unterkorbes.

Tipp: Wenn Sie die Teller schrägstellen, können Sie Teller bis zu 35 cm Durchmesser einordnen.

Spikes umklappen

Die vorderen Spikereihen dienen zum Einordnen von Tellern, Suppentellern, Platten, Schalen und Untertassen.

Sie können die beiden rechten Spikereihen umklappen, um mehr Platz für große Geschirrtteile, z. B. Töpfe, Pfannen und Schüsseln, zu bekommen.



- Drücken Sie den gelben Hebel herunter ① und klappen Sie die Spikereihen um ②.

Geschirr und Besteck einordnen

Besteckschublade/Besteckkorb (je nach Modell)

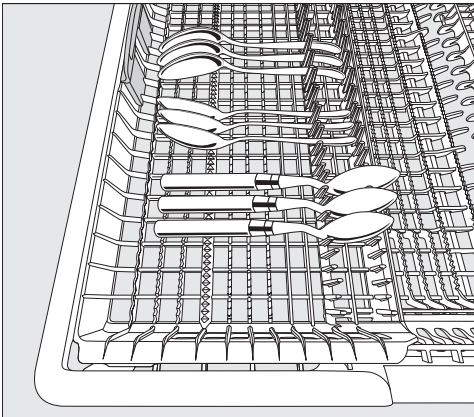
Zur Einordnung von Geschirr und Besteck siehe Kapitel „Geschirr und Besteck einordnen“, Abschnitt „Einordnungsbeispiele“.

- Ordnen Sie das Besteck in die 3D-MultiFlex-Schublade oder in den Besteckkorb ein (je nach Modell).

3D-MultiFlex-Schublade einordnen

Wenn Sie Messer, Gabeln und Löffel in getrennte Bereiche einordnen, können Sie das Besteck später leichter entnehmen.

Damit das Wasser von den Löffeln restlos ablaufen kann, müssen die Laffen auf den Zahnstegen aufliegen.



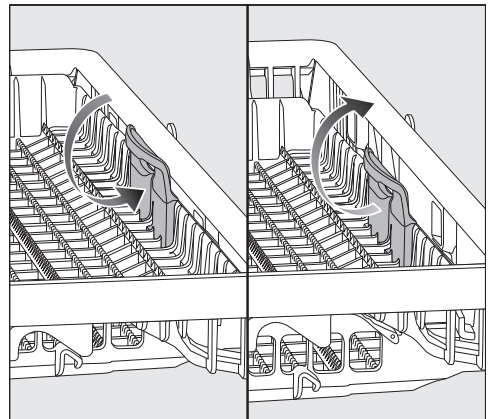
- Wenn die Löffel nicht mit den Griffen zwischen die Haltestege passen, legen Sie die Löffel mit den Griffen auf die Zahnstege.

Um höhere Geschirrtile und langstielige Gläser in den Oberkorb einzuordnen, können Sie den linken Einsatz zur Mitte hin verschieben.

In den abgesenkten Mittelteil der Besteckschublade können Sie große und lange Besteckteile einordnen.

Sortieren Sie hohe Teile (z. B. Tortenheber) so ein, dass der obere Sprüharm nicht blockiert wird.

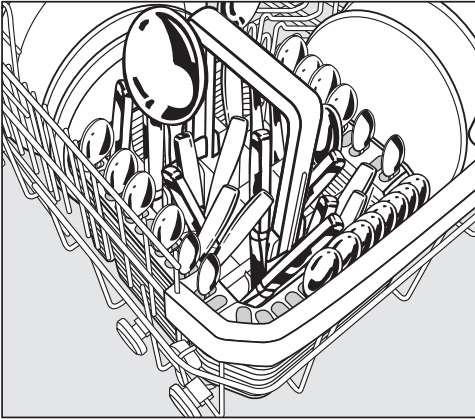
Um im rechten Teil der Besteckschublade mehr Platz für größere Besteckteile oder kleine Geschirrtile zu bekommen, können Sie den rechten Einsatz in der Höhe verstellen.



- Ziehen Sie den Einsatz an dem gelben Griff nach innen und lassen Sie den Einsatz in einer der beiden Positionen einrasten.

Geschirr und Besteck einordnen

Besteckkorb einordnen (falls vorhanden)

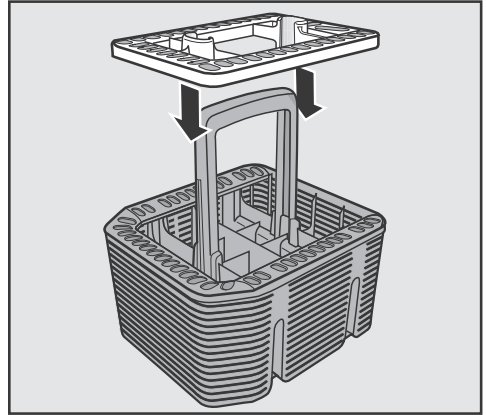


Sie können den Besteckkorb auf die vorderen Spikereihen links oder rechts in die Ecken des Unterkorbes stellen.

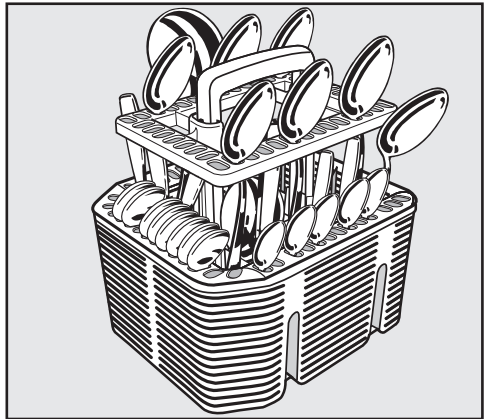
- Ordnen Sie aus Sicherheitsgründen das Besteck mit den Klingen und Gabelspitzen nach unten unsortiert in die Fächer des Besteckkorbes ein. Das Besteck wird jedoch leichter sauber und trocken, wenn Sie es mit den Griffen nach unten in den Besteckkorb stellen.
- Stecken Sie kurze Besteckteile in die Segmente an 3 Seiten des Besteckkorbes.

Besteckaufsatz für den Besteckkorb einordnen

Der beiliegende Aufsatz dient zum Spülen stark verschmutzter Besteckteile. Da die Besteckteile in diesem Aufsatz einzeln aufgehängt werden, können sie nicht ineinander liegen und die Flächen werden von den Sprühstrahlen besser erreicht.



- Stecken Sie bei Bedarf den Aufsatz auf den Besteckkorb.



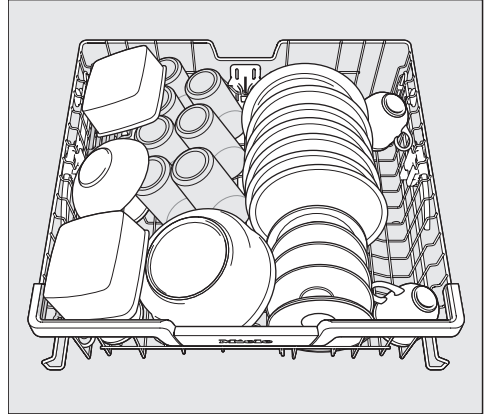
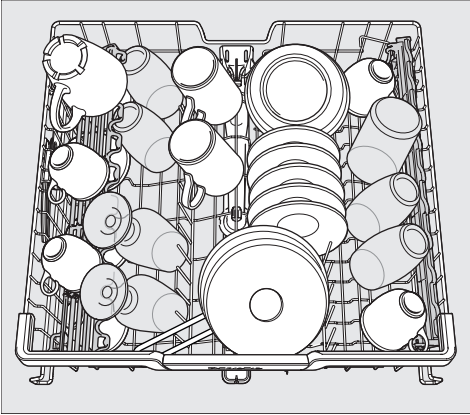
- Stecken Sie die Besteckteile mit den Griffen nach unten in den Aufsatz.
- Verteilen Sie die Besteckteile gleichmäßig.

Geschirr und Besteck einordnen

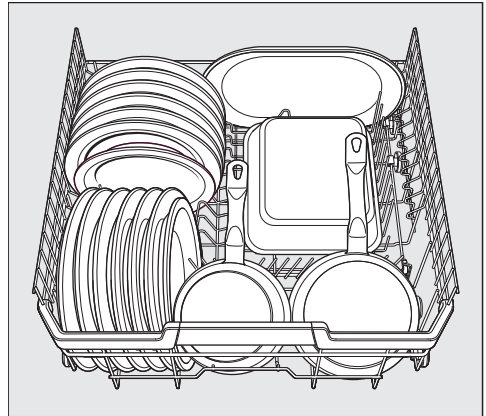
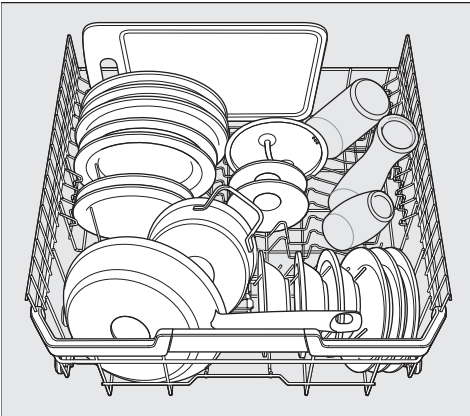
Einordnungsbeispiele

Geschirrspüler mit Besteckschublade

Oberkorb

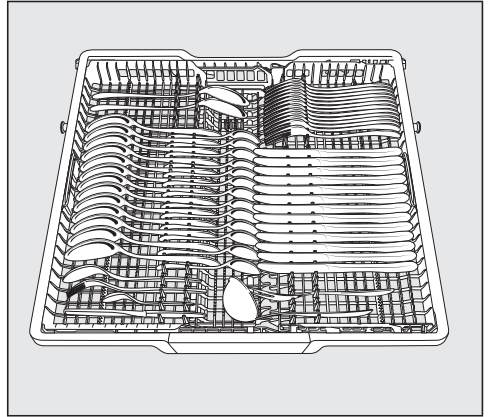
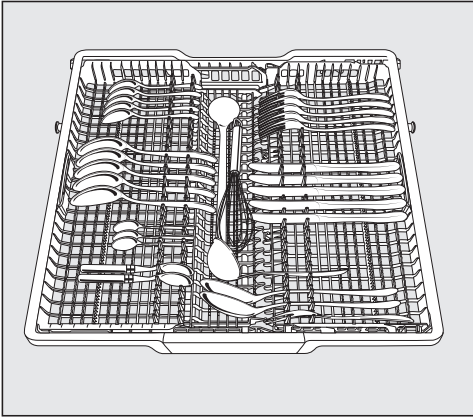


Unterkorb

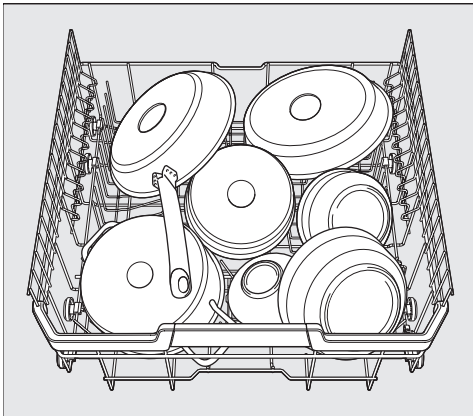


Geschirr und Besteck einordnen

Besteckschublade



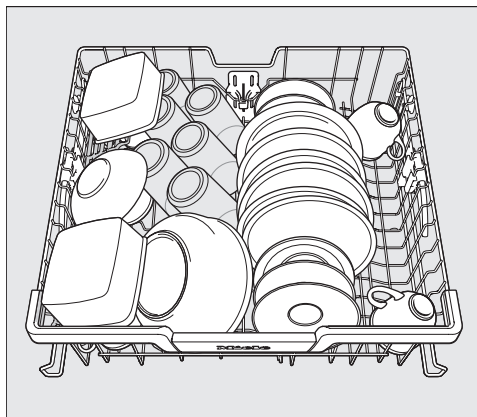
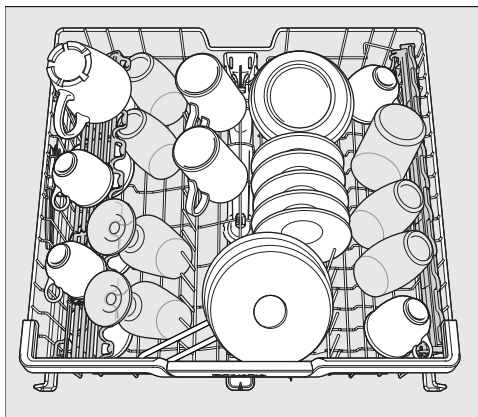
stark verschmutztes Geschirr



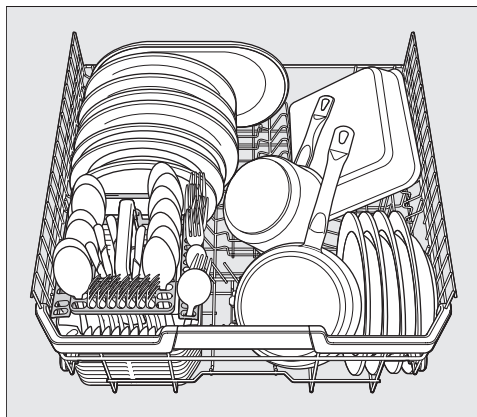
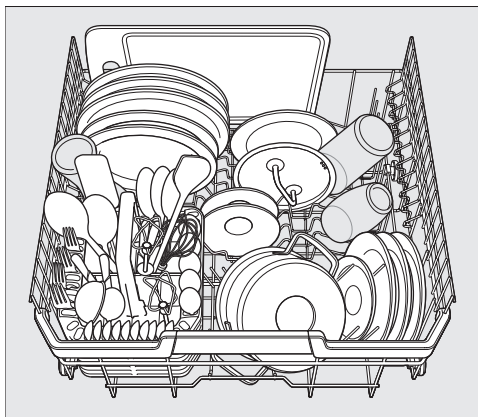
Geschirr und Besteck einordnen

Geschirrspüler mit Besteckkorb

Oberkorb

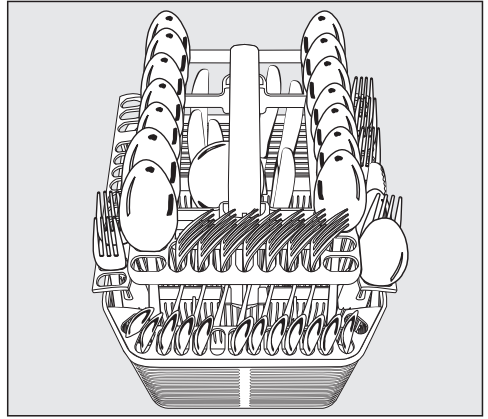
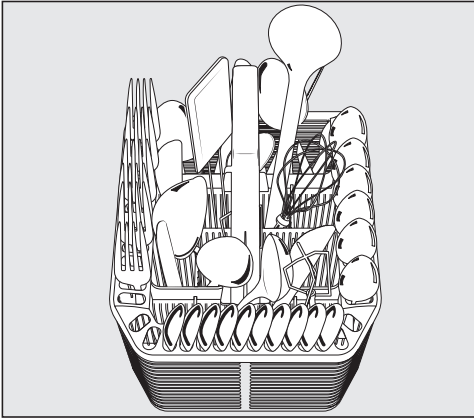


Unterkorb

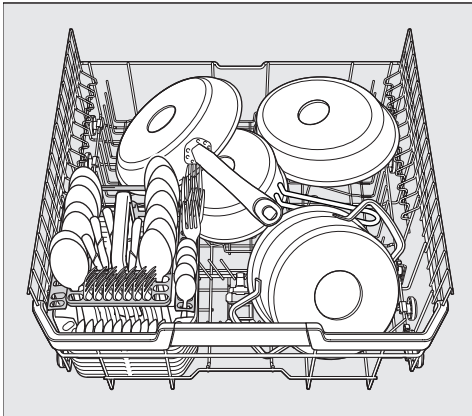


Geschirr und Besteck einordnen

Besteckkorb



stark verschmutztes Geschirr



Reiniger

Reinigersorten

⚠ Schäden durch ungeeignete Reiniger.

Reiniger, die nicht für Haushaltsgeschirrspüler geeignet sind, können Schäden am Geschirrspüler oder am Spülgut verursachen.

Verwenden Sie nur Reiniger für Haushaltsgeschirrspüler.

Moderne Reiniger enthalten viele Wirkstoffe. Die wichtigsten Wirkstoffe sind:

- Komplexbildner binden Wasserhärte und verhindern damit Kalkablagerungen.
- Alkalität ist nötig zum Quellen von angetrocknetem Schmutz.
- Enzyme bauen Stärke ab und lösen Eiweiß.
- Bleichmittel auf Sauerstoffbasis entfernt farbige Flecken (z. B. Tee, Kaffee, Tomatensoße).

Hauptsächlich werden mildalkalische Reiniger mit Enzymen und Sauerstoffbleiche angeboten.

Es gibt verschiedene Formen von Reinigern:

- Pulverreiniger und gelförmige Reiniger lassen sich gemäß der Beladungsmenge und der Verschmutzung des Spülgutes unterschiedlich dosieren.
- Tabs enthalten eine für die meisten Anwendungen ausreichende Reinigermenge.

Neben normalen Reinigern gibt es Produkte mit Mehrfachfunktion.

Diese Produkte enthalten eine Klarspülerfunktion und eine Wasserenthärtungsfunktion (Salzersatz).

Verwenden Sie diese Kombireiniger nur in dem vom Hersteller auf der Verpackung empfohlenen Wasserhärtebereich.

Die Reinigungs- und Trocknungsleistung dieser Kombireiniger ist sehr unterschiedlich.

Wenn Sie keinen Reiniger mit Mehrfachfunktion mehr verwenden, füllen Sie Salz und Klarspüler ein. Schalten Sie gegebenenfalls die Mangelanzeigen wieder ein.

Die besten Spül- und Trocknungsergebnisse erzielen Sie durch die Verwendung von Reiniger in Verbindung mit getrennter Dosierung von Salz und Klarspüler.

 Verätzungsgefahr durch Reiniger.

Reiniger können Verätzungen an Haut, Augen, Nase, Mund und Rachen verursachen.

Vermeiden Sie Kontakt mit dem Reiniger.

Atmen Sie pulverförmigen Reiniger nicht ein. Verschlucken Sie Reiniger nicht. Gehen Sie sofort zum Arzt, wenn Sie Reiniger eingeatmet oder verschluckt haben.

Verhindern Sie, dass Kinder mit Reiniger in Berührung kommen. Im Geschirrspüler können noch Reinigerreste sein. Halten Sie Kinder deshalb vom geöffneten Geschirrspüler fern. Füllen Sie Reiniger erst vor dem Programmstart ein und sichern Sie die Tür mit der Kindersicherung (je nach Modell).

Reiniger dosieren

In das Reinigerfach passen maximal 50 ml Reiniger.

Im Reinigerfach sind als Dosierhilfe Markierungen angebracht: 20, 30, max. Sie zeigen bei waagrecht geöffneter Tür die ungefähre Füllmenge in ml und die maximale Füllhöhe an.

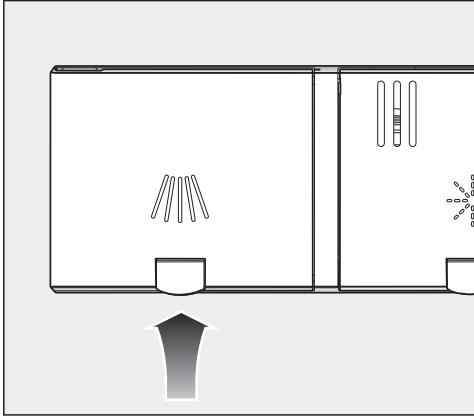
- Beachten Sie bei der Reinigerdosierung die Hinweise auf der Reinigerpackung.
- Wenn nichts anderes angegeben ist, dosieren Sie einen Reinigertab oder je nach Verschmutzungsgrad des Geschirrs 20 bis 30 ml Reiniger in das Reinigerfach.


Wenn Sie weniger als die empfohlene Reinigermenge verwenden, könnte das Geschirr nicht richtig sauber werden.

Einige Tabs können sich im Programm *QuickPowerWash* nicht vollständig auflösen.

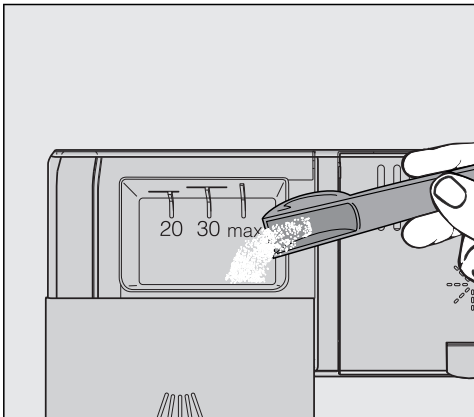
Reiniger

Reiniger einfüllen



- Heben Sie die gelbe Taste am Deckel des Reinigerfachs  an.

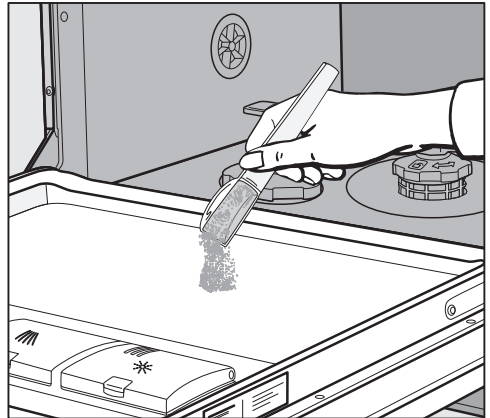
Der Deckel springt auf.
Nach einem Programmablauf ist der Deckel ebenfalls geöffnet.



- Füllen Sie den Reiniger in das Reinigerfach.
- Schieben Sie den Deckel des Reinigerfachs zu bis zum deutlichen Einrasten.


Der Deckel des Reinigerfachs darf nicht durch den Reiniger verklemt werden. Das kann dazu führen, dass der Deckel während des Programmablaufs nicht öffnet.
Überfüllen Sie das Reinigerfach nicht.

- Schließen Sie auch die Reinigerpackung. Das Mittel kann sonst verklumpen.



- Bei Programmen mit Vorspülen (siehe Kapitel „Programmübersicht“) können Sie zusätzlich eine geringe Reinigermenge auf das Türinnenblech geben.

Geschirrspüler einschalten


- Öffnen Sie den Wasserhahn, wenn er geschlossen ist.
- Öffnen Sie die Tür.
- Prüfen Sie, ob sich die Sprüharme frei drehen lassen.
- Drücken Sie die Taste .

Im Display wird kurz das gewählte Programm angezeigt und die entsprechende Kontrollanzeige leuchtet. Dann wird gegebenenfalls für einige Sekunden die Prognose für den Energie- und Wasserverbrauch des gewählten Programms angezeigt. Anschließend wechselt das Display in die Anzeige der voraussichtlichen Dauer des gewählten Programms.


Programm wählen

Machen Sie die Wahl des Programms von der Geschirrrart und dem Verschmutzungsgrad abhängig.

Im Kapitel „**Programmübersicht**“ sind die Programme und deren Anwendungsbereiche beschrieben.

- Wählen Sie mit der Programmwahltaste  das gewünschte Programm.

Die Kontrollanzeige des gewählten Programms leuchtet.

Unter  befinden sich weitere Programme.

- Wählen Sie gegebenenfalls mit der Programmwahltaste  die Option .

Im Display wird das erste der weiteren Programme angezeigt.

- Wählen Sie mit den Tasten \vee/\wedge im Display das gewünschte Programm.

Sie können jetzt die Programmoptionen wählen (siehe Kapitel „Programmoptionen“).







Wenn Programmoptionen gewählt sind, leuchten gegebenenfalls die entsprechenden Kontrollanzeigen.

Betrieb

Anzeige der Programmdauer

Vor einem Programmstart wird im Display die voraussichtliche Dauer des gewählten Programms angezeigt. Während des Programmablaufs wird bei geöffneter Tür die verbleibende Restzeit bis zum Programmende angezeigt.

Der jeweilige Programmabschnitt wird durch ein Symbol gekennzeichnet:

-  Vospülen/Einweichen
-  Reinigen
-  Zwischenspülen
-  Klarspülen
-  Trocknen
-  Ende

Die Angabe für die Dauer kann sich für das gleiche Programm ändern. Die Dauer ist z. B. von der Temperatur des einlaufenden Wassers, dem Regenerierzyklus der Enthärtungsanlage, der Reinigersorte, der Geschirrmenge und der Verschmutzung des Geschirrs abhängig.

Wenn Sie ein Programm zum ersten Mal wählen, wird ein Zeitwert angezeigt, der einer durchschnittlichen Programmdauer für Kaltwasseranschluss entspricht.

Die Zeitwerte im Kapitel „Programmübersicht“ entsprechen der Programmdauer bei Normbeladung und Normtemperaturen.

Bei jedem Programmablauf korrigiert die Steuerung die Programmdauer entsprechend der Temperatur des einlaufenden Wassers und der Geschirrmenge.

Programm starten

- Starten Sie das Programm, indem Sie die Tür schließen.
Gegebenenfalls bestätigen Sie vorher im Display angezeigte Meldungen mit OK.

Die optische Funktionskontrolle leuchtet als Bestätigung für einen gestarteten Programmablauf.

Während eines Programmablaufs können Sie sich bei geöffneter Tür mit OK den Namen des laufenden Programms anzeigen lassen.


 Verbrühungsgefahr durch heißes Wasser.

Während des Betriebs kann das Wasser im Geschirrspüler heiß sein. Öffnen Sie die Tür deshalb während des Betriebs nur sehr vorsichtig.

Programmende

Am Ende eines Programms blinkt bei geschlossener Tür die optische Funktionskontrolle langsam und gegebenenfalls ertönen die Signaltöne.


Die optische Funktionskontrolle erlischt 10 Minuten nach Programmende bei geschlossener Tür.

Das Programm ist beendet, wenn im Display die Meldung  Ende angezeigt wird.

Wenn die Funktion „AutoOpen“ eingeschaltet ist, wird die Tür in einigen Programmen automatisch einen Spalt geöffnet (siehe Kapitel „Einstellungen“, Abschnitt „AutoOpen“). Dadurch wird die Trocknung verbessert.

Wenn die Programmierfunktion Verbrauch eingeschaltet ist, können Sie sich jetzt den tatsächlichen Energie- und Wasserverbrauch des abgelaufenen Programms anzeigen lassen (siehe Kapitel „Umweltfreundliches Geschirrspülen“, Abschnitt „Verbrauchsanzeige EcoFeedback“).

Das Trocknungsgebläse läuft gegebenenfalls nach dem Programmende noch einige Minuten weiter.

 Schäden durch Wasserdampf.
Der Wasserdampf kann empfindliche Küchenmöbel und Arbeitsplattenkanten schädigen, wenn Sie nach Programmende die Tür öffnen und das Gebläse nicht mehr weiterläuft.
Wenn Sie das automatische Türöffnen ausgeschaltet haben (siehe Kapitel „Einstellungen“, Abschnitt „AutoOpen“) und trotzdem nach Programmende die Tür öffnen möchten, dann öffnen Sie die Tür ganz.


Energie-Management

Der Geschirrspüler schaltet sich 10 Minuten nach der letzten Tastenbedienung oder dem Programmende selbstständig aus, um Energie zu sparen.


Sie können den Geschirrspüler mit der Taste  wieder einschalten.

Während ein Programm abläuft oder wenn ein Fehler vorliegt, schaltet sich der Geschirrspüler nicht selbstständig aus.

Geschirrspüler ausschalten

- Öffnen Sie die Tür.
- Sie können den Geschirrspüler jederzeit mit der Taste  ausschalten.

Wenn Sie den Geschirrspüler während eines laufenden Programms ausschalten, wird das Programm abgebrochen.

- Wählen Sie mit der Taste  die Option **Gerät ausschalten**.
- Bestätigen Sie die Abfrage **Gerät ausschalten** mit **OK**.

Einen laufenden Timer können Sie auch auf diese Weise abbrechen.



Schäden durch auslaufendes Wasser.

Auslaufendes Wasser kann Schäden verursachen.

Schließen Sie sicherheitshalber den Wasserhahn, wenn der Geschirrspüler für längere Zeit unbeaufsichtigt ist, z. B. während der Urlaubszeit.

Geschirr ausräumen

Heißes Geschirr ist stoßempfindlich. Lassen Sie das Geschirr deshalb nach dem Ausschalten so lange im Geschirrspüler abkühlen, bis Sie es gut anfassen können.


Wenn Sie die Tür nach dem Ausschalten ganz öffnen, kühlt das Geschirr schneller ab.

- Räumen Sie zuerst den Unterkorb, dann den Oberkorb und zum Schluss die 3D-MultiFlex-Schublade (falls vorhanden) aus. So vermeiden Sie, dass Wassertropfen vom Oberkorb oder von der 3D-MultiFlex-Schublade auf das Geschirr im Unterkorb fallen.

Programm unterbrechen

Das Programm wird unterbrochen, sobald Sie die Tür öffnen.

Wenn Sie die Tür wieder schließen, läuft das Programm nach einigen Sekunden an der Stelle weiter, an der es unterbrochen wurde.

 Verbrühungsgefahr durch heißes Wasser.



Während des Betriebs kann das Wasser im Geschirrspüler heiß sein. Öffnen Sie die Tür deshalb während des Betriebs nur sehr vorsichtig.

Programm abbrechen oder wechseln


Bei einem Programmabbruch können wichtige Programmabschnitte entfallen.

Brechen Sie ein Programm nur in den ersten Minuten des Programmablaufs ab.

Wenn ein Programm bereits gestartet ist, können Sie folgendermaßen abbrechen:

- Öffnen Sie die Tür.
- Schalten Sie den Geschirrspüler mit der Taste  aus.
- Wählen Sie mit der Taste  die Option Gerät ausschalten.
- Bestätigen Sie die Abfrage Gerät ausschalten mit **OK**.

Wenn Sie ein anderes Programm wählen möchten:

- Schalten Sie den Geschirrspüler mit der Taste  wieder ein.
- Bei manueller Reinigerdosierung kontrollieren Sie, ob das Reinigerfach noch geschlossen ist. Wenn der Deckel des Reinigerfachs bereits geöffnet ist, füllen Sie erneut Reiniger ein und schließen Sie den Deckel.
- Wählen Sie das gewünschte Programm und starten Sie es, indem Sie die Tür schließen.

Die optische Funktionskontrolle leuchtet als Bestätigung für einen gestarteten Programmablauf.


Optionen

Timer

Sie können die Startzeit eines Programms einstellen. Dafür können Sie den Programmstart zwischen 30 Minuten und 24 Stunden verzögern.



Bei einer Startverzögerung zwischen 30 Minuten und 3 Stunden wird die Zeit in 30-Minuten-Schritten und darüber in Stunden-Schritten eingestellt.


Bei manueller Reinigerdosierung kann der Reiniger in einem feuchten Reinigerfach verklumpen und dann nicht vollständig ausgespült werden. Achten Sie bei Verwendung des Timers darauf, dass beim Einfüllen des Reinigers das Reinigerfach trocken ist. Wischen Sie das Reinigerfach gegebenenfalls vorher trocken. Verwenden Sie keine Flüssigreiniger. Der Reiniger kann auslaufen.

 Gesundheitsgefahr durch Reiniger.

Damit Kinder nicht mit dem Reiniger in Berührung kommen:
Füllen Sie Reiniger **erst direkt vor** dem Programmstart ein, bevor Sie den Timer aktivieren.

Timer aktivieren

- Öffnen Sie die Tür.
- Schalten Sie den Geschirrspüler mit der Taste  ein.
- Wählen Sie das gewünschte Programm.
- Drücken Sie die Taste  *Timer*.


Im Display wird die zuletzt eingestellte „Start in“-Zeit angezeigt. Die Kontrollanzeige  *Timer* leuchtet.

- Stellen Sie mit den Tasten \vee/\wedge die gewünschte Zeit ein, nach der das Programm automatisch gestartet werden soll.

Wenn Sie die Tasten \vee oder \wedge gedrückt halten, wird automatisch weitergezählt.


- Bestätigen Sie mit *OK*.
- Schließen Sie die Tür.

Nach Aktivierung des Timers schalten sich alle Anzeigen nach einigen Minuten aus, um Energie zu sparen.

Um die Displayanzeige wieder für einige Minuten einzuschalten, drücken Sie die Taste .

- Öffnen Sie die Tür, wenn Sie die verbleibende Timer-Zeit kontrollieren möchten.



Die Zeit bis zum Programmstart wird zurückgezählt: oberhalb von 10 Stunden in Stunden-Schritten, unterhalb von 10 Stunden in Minuten-Schritten.

Nach Ablauf der eingestellten Zeit startet das gewählte Programm automatisch. Im Display wird die verbleibende Restzeit angezeigt und die Kontrollanzeige  *Timer* erlischt.

Programm starten, bevor die Timer-Zeit abgelaufen ist:

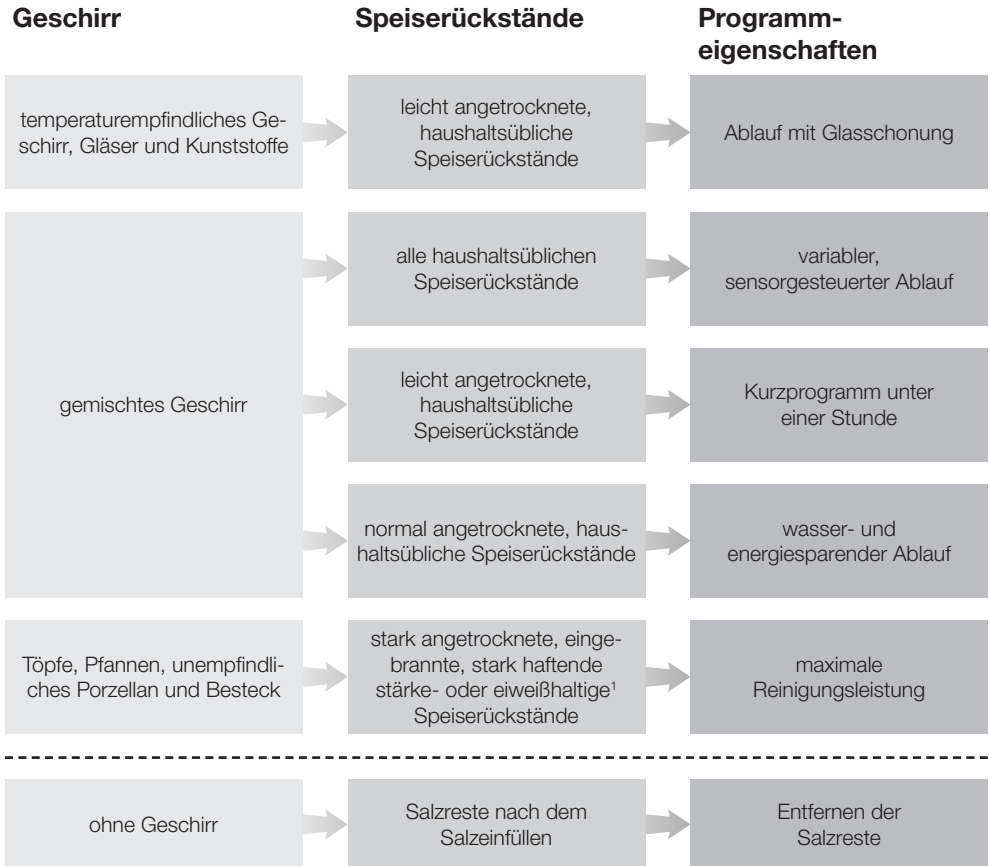
Sie können das Programm starten, auch wenn die Timer-Zeit noch nicht abgelaufen ist.

Gehen Sie dazu folgendermaßen vor:

- Öffnen Sie die Tür.
- Schalten Sie den Geschirrspüler mit der Taste  aus.
- Schalten Sie den Geschirrspüler mit der Taste  wieder ein.
- Wählen Sie gegebenenfalls das gewünschte Programm.
- Starten Sie das Programm, indem Sie die Tür schließen.

Die optische Funktionskontrolle leuchtet als Bestätigung für einen gestarteten Programmablauf.

Leitfaden zur Programmauswahl


















¹ Stärkehaltige Speiserückstände können z. B. durch Kartoffeln, Nudeln oder Reis entstehen. Eiweißhaltige Speiserückstände können durch gebratenes Fleisch oder Fisch entstehen.

Leitfaden zur Programmauswahl

Programm²

Verbrauchsprognose³

<p>➔ Fein 45°C 🍷</p>	<p>Energieverbrauch </p> <p>Wasserverbrauch </p> <p>Programmdauer </p>
<p>➔ Auto 45–65°C 🔄</p>	<p>Energieverbrauch </p> <p>Wasserverbrauch </p> <p>Programmdauer </p>
<p>➔ QuickPowerWash 65°C ⚡</p>	<p>Energieverbrauch </p> <p>Wasserverbrauch </p> <p>Programmdauer </p>
<p>➔ ECO</p>	<p>Energieverbrauch </p> <p>Wasserverbrauch </p> <p>Programmdauer </p>
<p>➔ Intensiv 75°C 🍽️</p>	<p>Energieverbrauch </p> <p>Wasserverbrauch </p> <p>Programmdauer </p>
<p>➔ QuickPowerWash 65°C ⚡ + Express 🕒</p>	<p>Programmdauer 13 Minuten, ohne Aufheizen, ausschließlich zum Salzausspülen.</p>

² Die Programme sind mit den Programmoptionen „Express“ oder „IntenseZone“ (falls vorhanden) kombinierbar (siehe Kapitel „Programmoptionen“).
Zusätzlich können Sie die Funktionen „Extra Sauber“, „Extra Trocken“ und „2. Zwischenspülen“ (falls vorhanden) wählen (siehe Kapitel „Einstellungen“).

³ Die prognostizierten Werte können sich durch die gewählten Einstellungen, Programmoptionen oder die Nutzungsbedingungen verändern.

Programmübersicht

Programm	Programmablauf				
	Vorspülen	Reinigen °C	Zwischen- spülen	Klarspülen °C	Trocknen/ AutoOpen
ECO ¹	-	43	✓	42	✓ / ✓
Auto 45–65 °C	variabler Programmablauf, sensorgesteuerte Anpassung an Geschirrmenge und Speiserückstände				
	nach Bedarf	45-65	✓	55–70	✓ / ✓
Intensiv 75 °C	✓	75	✓	55–70	✓ / ✓
QuickPowerWash 65 °C	-	65	✓	60	✓ / ✓
Fein 45 °C	✓	45	✓	55–70	✓ / ✓
PowerWash 60 °C	✓	60	✓	55–70	✓ / ✓
ExtraLeise 55 °C	-	55	✓	55–70	✓ / ✓
Gerätepflege	-	75	✓✓	75	✓ / ✓

¹ Dieses Programm ist in Bezug auf den kombinierten Energie- und Wasserverbrauch zur Reinigung von normal verschmutztem Geschirr am effizientesten.

Programmübersicht

Verbrauch ²				
elektrische Energie		Wasser	Zeit	
Wasser kalt 15 °C kWh	Wasser warm 60 °C kWh	Liter	Wasser kalt 15 °C h:min	Wasser warm 60 °C h:min
0,54	0,29	8,4	3:50	3:40
0,65–1,00 ^{3,4}	0,55–0,65 ^{3,4}	6,0–13,0 ^{3,4}	2:02–3:06	1:59–2:49
1,25	0,85	13,5	3:09	2:44
1,10	0,75	10,5	0:58	0:58
0,85	0,40	13,5	2:42	2:23
1,00	0,60	13,0	2:32	2:20
0,90	0,70	9,5	4:04	3:50
1,75	1,10	18,5	2:12	1:57

² Die genannten Werte für das Programm *ECO* wurden unter standardisierten Prüfbedingungen ermittelt. Die genannten Werte für die übrigen Programme wurden unter vergleichbaren Prüfbedingungen ermittelt.

In der Praxis können aufgrund gewählter Einstellungen, Programmoptionen oder Nutzungsbedingungen abweichende Werte auftreten.

³ Minimalwert: Teilbeladung mit geringer Verschmutzung

⁴ Maximalwert: volle Beladung mit starker Verschmutzung

Programmübersicht

weitere Programme

PowerWash 60 °C

Programm zur Reinigung von gemischtem Geschirr mit allen haushaltsüblichen Speiserückständen.

ExtraLeise 55 °C

Sehr leises Programm mit verlängerter Laufzeit. Das Programm ist geeignet für gemischtes Geschirr mit leicht ange-trockneten, haushaltsüblichen Speiserückständen.


Gerätepflege

Der Spülraum des Geschirrspülers ist weitestgehend selbstreinigend. Wenn sich trotzdem Rückstände oder Beläge abgelagert haben, verwenden Sie zur Reinigung das Programm *Gerätepflege*. Dabei darf der Geschirrspüler nicht be-laden werden. Das Programm ist auf die Reinigung des Spülraums mit Pflege-produkten (Maschinenreiniger, Pflege-mittel) abgestimmt (siehe Kapitel „Nachkaufbares Zubehör“, Abschnitt „Gerätepflege“). Beachten Sie dabei auch die Hinweise auf der Produktver-packung. Bei der Verwendung von Pfl-egeprodukten darf kein Reiniger dosiert werden. Darum ist für dieses Programm die automatische Reinigerdosierung (falls vorhanden) deaktiviert.

Programmoptionen anwählen

Sie können die Programme mit Hilfe von Programmoptionen anpassen.

Dafür können Sie die Programmoptionen vor dem Programmstart an- oder abwählen.

- Öffnen Sie die Tür.
- Schalten Sie den Geschirrspüler mit der Taste  ein.

Die Kontrollanzeige des angewählten Programms leuchtet.

- Wählen Sie falls gewünscht ein anderes Programm.
- Drücken Sie die Taste der gewünschten Programmoption.


Die Kontrollanzeige der entsprechenden Taste leuchtet, wenn die Programmoption für das gewählte Programm zur Verfügung steht.

Wenn das gewählte Programm mit der Programmoption nicht kombinierbar ist, wird eine entsprechende Meldung im Display angezeigt.

- Bestätigen Sie in diesem Fall die Meldung mit *OK*.
- Starten Sie das Programm, indem Sie die Tür schließen.


Die gewählte Programmoption bleibt für das jeweilige Programm aktiv, bis Sie die Einstellung wieder ändern (außer im Programm *ECO*).


Express

Die Programmoption  *Express* bewirkt eine Verkürzung der Programmlaufzeit.


Um ein optimales Spülergebnis zu erzielen, erhöht sich die Temperatur und damit der Energieverbrauch.

Die Verkürzung der Programmlaufzeit ist unterschiedlich, abhängig von dem gewählten Programm.

Die Wahl der Programmoption  *Express* hat eventuell Vorrang gegenüber anderen gewählten Optionen.

In Verbindung mit dem Programm *QuickPowerWash* bewirkt die Programmoption  *Express* einen Spülgang ausschließlich zum Entfernen von Salzsole, die beim Befüllen des Salzbehälters übergelaufen ist.


IntenseZone

Die Programmoption  *IntenseZone* bewirkt eine Erhöhung der Reinigungsleistung im Unterkorb.

Durch eine verlängerte Spüldauer im Unterkorb und eine Temperaturerhöhung steigt der Energieverbrauch.

Reinigung und Pflege

Kontrollieren Sie regelmäßig (etwa alle 4–6 Monate) den Gesamtzustand Ihres Geschirrspülers. Das hilft, Störungen zu vermeiden, bevor sie auftreten.

 Schäden durch ungeeignete Reinigungsmittel.


Alle Oberflächen sind kratzempfindlich. Alle Oberflächen können sich verfärben oder verändern, wenn sie mit ungeeigneten Reinigungsmitteln in Berührung kommen.

Verwenden Sie nur geeignete Reinigungsmittel für die jeweilige Oberfläche.

Spülraum reinigen

Der Spülraum ist weitestgehend selbstreinigend, wenn Sie immer die passende Reinigermenge verwenden.

Bei überwiegendem Gebrauch von Spülprogrammen mit niedrigen Reinigungstemperaturen ($< 50\text{ °C}$) besteht die Gefahr von Keim- und Geruchsbildung im Spülraum. Um den Spülraum zu reinigen und Geruchsbildung zu vermeiden, sollten Sie einmal im Monat das Programm *Intensiv 75 °C* ablaufen lassen.

Wenn sich trotzdem z. B. Kalk oder Fett abgelagert hat, verwenden Sie zur Reinigung das Programm *Gerätepflege* (siehe Kapitel „Programmübersicht“, Abschnitt „ weitere Programme“) mit Maschinenreiniger (siehe Kapitel „Nachkaufbares Zubehör“, Abschnitt „Gerätepflege“). Beachten Sie dabei die Hinweise auf der Reinigerpackung.

Die Reinigungs- und Pflegeprodukte von Miele erhalten Sie über den Miele Kundendienst oder den Miele Webshop.

- Reinigen Sie regelmäßig die Siebe im Spülraum.

Hygienezyklus

Bei überwiegendem Gebrauch von Spülprogrammen mit niedrigen Reini- gungstemperaturen besteht die Gefahr von Keim- und Geruchsbildung im Spülraum. Nach mehrfacher Nutzung von Programmen mit niedriger Tempe- ratur sollten Sie regelmäßig ein Pro- gramm mit einer hohen Temperatur ab- laufen lassen. Dadurch wird die Bildung von Belägen und Geruch vermieden.

Sie können eine Meldung zur Hygiene- Info ein- oder ausschalten (siehe Kapitel „Einstellungen“, Abschnitt „Hygienezy- klus“).

Wenn Sie die Meldung ausschalten, las- sen Sie einmal im Monat das Programm *Intensiv 75 °C* ablaufen, um den Spül- raum zu reinigen und Geruchsbildung zu vermeiden.

Türdichtung und Tür reinigen

Die Türdichtungen und die Seiten der Geschirrspülertür werden nicht von den Sprühstrahlen erreicht und gereinigt. Dort kann sich deshalb Schimmel bil- den.

- Wischen Sie die Türdichtungen regel- mäßig mit einem feuchten Tuch ab, um Speisereste zu entfernen.
- Wischen Sie verschüttete Speise- und Getränke Reste von den Seiten der Geschirrspülertür ab.

Bedienfeld reinigen

- Reinigen Sie das Bedienfeld **nur** mit einem sauberen, feuchten Tuch.

Reinigung und Pflege

Gerätefront reinigen



Schäden durch Verschmutzungen.

Wirken Verschmutzungen länger ein, lassen sie sich unter Umständen nicht mehr entfernen und die Oberflächen können sich verfärben oder verändern.

Entfernen Sie Verschmutzungen am besten sofort.

- Reinigen Sie die Gerätefront mit einem sauberen Schwammtuch, Handspülmittel und warmem Wasser. Trocknen Sie die Front anschließend mit einem weichen Tuch. Sie können zur Reinigung auch ein sauberes, feuchtes Mikrofaser Tuch ohne Reinigungsmittel verwenden.

Um Beschädigungen der Oberflächen zu vermeiden, verwenden Sie bei der Reinigung keine:

- soda-, ammoniak-, säure- oder chloridhaltigen Reinigungsmittel,
- kalklösenden Reinigungsmittel,
- scheuernden Reinigungsmittel, z. B. Scheuermilch, Putzsteine,
- lösemittelhaltigen Reinigungsmittel,
- Edelstahl-Reinigungsmittel,
- Geschirrspülmaschinen-Reiniger,
- Backofenreiniger,
- Glasreiniger,
- scheuernden harten Schwämme, Tücher und Bürsten (z. B. Topfchwämme, gebrauchte Schwämme, die noch Reste von Scheuermitteln enthalten),
- Schmutzradierer,
- scharfen Metallschaber,
- Stahlwolle,
- Dampfreinigungsgeräte.

Sprüharme reinigen

Speisereste können sich in den Düsen und der Lagerung der Sprüharme festsetzen. Sie sollten die Sprüharme deshalb regelmäßig (etwa alle 2–4 Monate) kontrollieren.

Spülen Sie nicht ohne Sprüharme.

⚠ Schäden durch Schmutzteile im Umwälzsystem.

Ohne Siebe gelangen Schmutzteile in das Umwälzsystem und können es verstopfen.

Spülen Sie nicht ohne unteren Sprüharm und ohne Siebe.

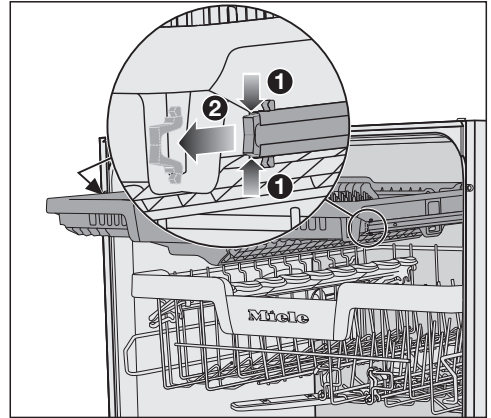
Achten Sie darauf, dass bei der Reinigung der Siebe und Sprüharme keine groben Schmutzteile in das Umwälzsystem gelangen.

- Schalten Sie den Geschirrspüler aus.

Besteckschublade entnehmen (falls vorhanden)

Entnehmen Sie zuerst die Besteckschublade (falls vorhanden), um den oberen Sprüharm entnehmen zu können.

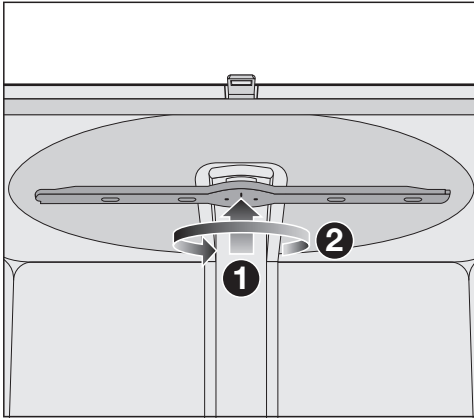
- Ziehen Sie die Besteckschublade heraus.



- Drücken Sie die Sicherungsklammern der Schienen an beiden Seiten der Besteckschublade zusammen ① und entnehmen Sie gleichzeitig die Sicherungsklammern ②.
- Nehmen Sie die Besteckschublade ganz heraus.

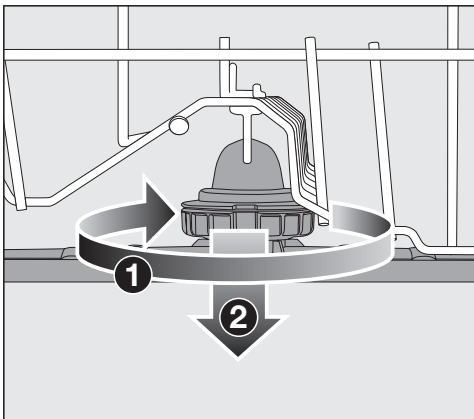
Reinigung und Pflege

Oberen Sprüharm entnehmen



- Drücken Sie den oberen Sprüharm hoch **1**, damit die innere Verzahnung einrastet, und schrauben Sie ihn gegen den Uhrzeigersinn ab **2** (Blickrichtung von unten).

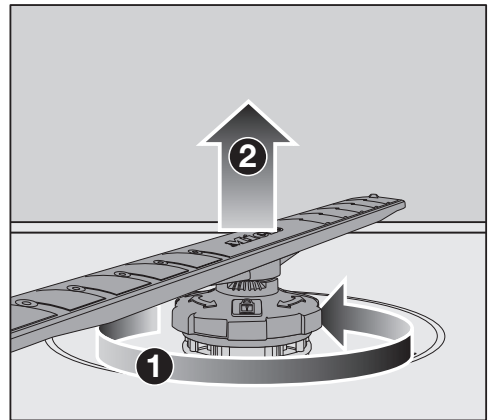
Mittleren Sprüharm entnehmen



- Drehen Sie die Verschraubung des mittleren Sprüharms im Uhrzeigersinn **1** (Blickrichtung von oben) und nehmen Sie den Sprüharm ab **2**.

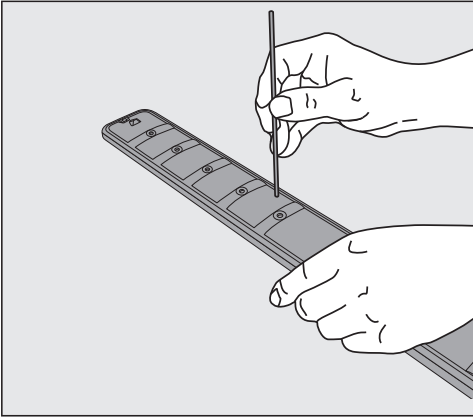
Unteren Sprüharm entnehmen

- Ziehen Sie den Unterkorb heraus.



- Drehen Sie die Verschraubung des unteren Sprüharms gegen den Uhrzeigersinn **1** (Blickrichtung von unten) und ziehen Sie den Sprüharm nach oben ab **2**.

Sprüharme reinigen

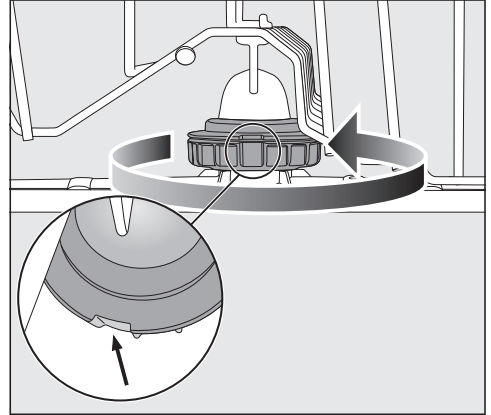


- Drücken Sie Speisereste in den Düsen mit einem spitzen Gegenstand in den Sprüharm.
- Spülen Sie den Sprüharm unter fließendem Wasser gut aus.

Oberen Sprüharm einsetzen

- Setzen Sie den oberen Sprüharm wieder ein und ziehen Sie ihn handfest an.

Mittleren Sprüharm einsetzen

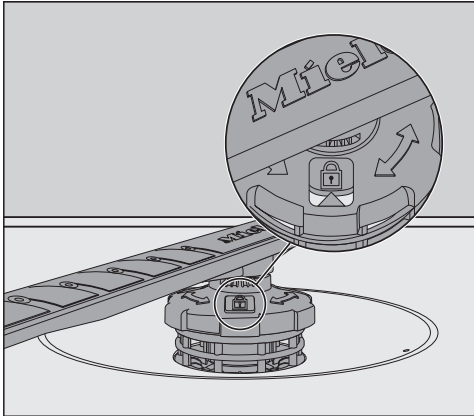



- Setzen Sie den mittleren Sprüharm wieder ein und drehen Sie die Verschraubung gegen den Uhrzeigersinn (Blickrichtung von oben), bis sie einrastet. Achten Sie darauf, dass die Aussparungen in der Verriegelung übereinander liegen.


Reinigung und Pflege

Unteren Sprüharm einsetzen

- Setzen Sie den unteren Sprüharm wieder ein und achten Sie darauf, dass die Siebkombination glatt am Spülraumboden anliegt.



- Drehen Sie die Verschraubung des unteren Sprüharms im Uhrzeigersinn (Blickrichtung von oben), bis der Pfeil im Sichtfenster auf das Schlosssymbol  zeigt.
- Prüfen Sie, ob sich die Sprüharme frei drehen lassen.

 Schäden durch Schmutzteile im Umwälzsystem.

Mit dem unteren Sprüharm wird die Siebkombination befestigt. Ohne Siebe können grobe Schmutzteile in das Umwälzsystem gelangen und es verstopfen.


Spülen Sie nicht ohne unteren Sprüharm und ohne Siebe.

Besteckschublade einsetzen (falls vorhanden)

- Schieben Sie die Besteckschublade von vorne wieder auf die Schienen.
- Setzen Sie die Sicherungsklammern in die Schienen auf beiden Seiten der Besteckschublade wieder ein.

Siebe im Spülraum kontrollieren

Die Siebkombination am Boden des Spülraumes hält grobe Schmutzteile aus dem Spülwasser zurück. Die Schmutzteile können so nicht in das Umwälzsystem gelangen, das sie über die Sprüharme wieder im Spülraum verteilen würde.

 Schäden durch Schmutzteile im Umwälzsystem.

Ohne Siebe gelangen Schmutzteile in das Umwälzsystem und können es verstopfen.

Spülen Sie nicht ohne unteren Sprüharm und ohne Siebe.

Achten Sie darauf, dass bei der Reinigung der Siebe und Sprüharme keine groben Schmutzteile in das Umwälzsystem gelangen.

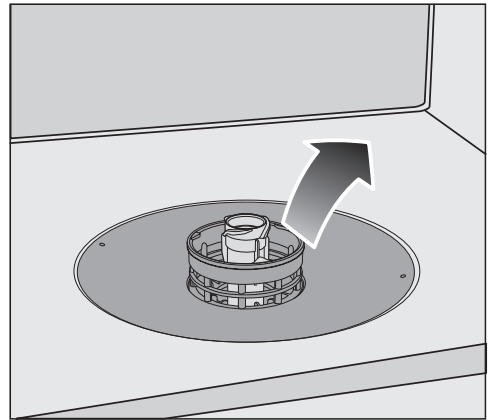
Die Siebe können durch die Schmutzteile im Laufe der Zeit verstopfen. Der Zeitraum hängt von den Gegebenheiten in Ihrem Haushalt ab.

Im Display wird nach jeweils 50 Programmabläufen die Meldung **Sieb kontrollieren** angezeigt.

- Kontrollieren Sie die Siebkombination.
- Reinigen Sie die Siebkombination, falls erforderlich.
- Bestätigen Sie die Meldung anschließend mit **OK**.

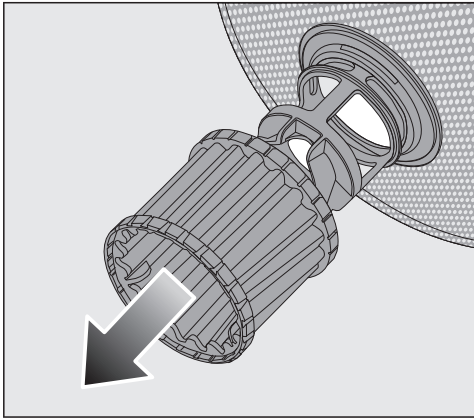
Siebe reinigen

- Schalten Sie den Geschirrspüler aus.
- Entnehmen Sie den unteren Sprüharm (siehe Kapitel „Reinigung und Pflege“, Abschnitt „Sprüharme reinigen“).
- Bevor Sie die Siebkombination herausnehmen, entfernen Sie grobe Schmutzteile, damit keine Schmutzteile in das Umwälzsystem gelangen.

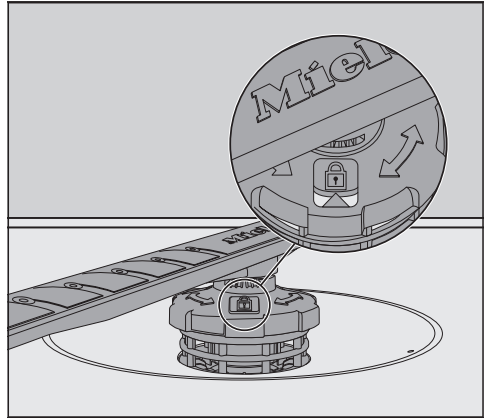



- Nehmen Sie die Siebkombination heraus.


Reinigung und Pflege



- Zum Reinigen der Siebinnenseite ziehen Sie den Mikrofilter an dem Kunststoffring nach unten von der Siebkombination ab.
- Reinigen Sie alle Teile unter fließendem Wasser. Benutzen Sie zum Säubern eventuell eine Spülbürste.
- Stecken Sie den Mikrofilter wieder auf die Siebkombination.
- Legen Sie die Siebkombination so ein, dass sie glatt am Spülraumboden anliegt.
- Setzen Sie den unteren Sprüharm mit der Verschraubung wieder auf die Siebkombination.



- Drehen Sie die Verschraubung im Uhrzeigersinn, bis der Pfeil im Sichtfenster auf das Schlosssymbol  zeigt.


 Schäden durch Schmutzteile im Umwälzsystem.

Mit dem unteren Sprüharm wird die Siebkombination befestigt. Ohne Siebe können grobe Schmutzteile in das Umwälzsystem gelangen und es verstopfen.

Spülen Sie nicht ohne unteren Sprüharm und ohne Siebe.

Sieb im Wasserzulauf reinigen

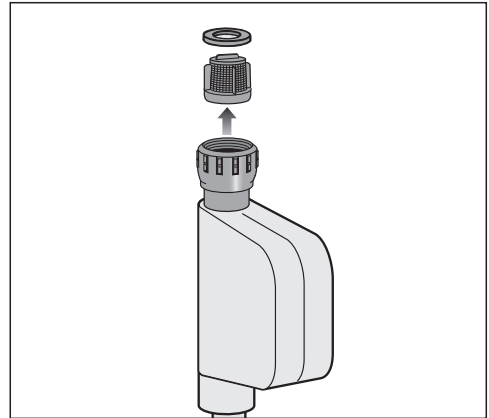
Zum Schutz des Wassereinlaufventils ist in der Verschraubung ein Sieb eingebaut. Wenn das Sieb verschmutzt ist, läuft zu wenig Wasser in den Spülraum.

 Stromschlaggefahr durch Netzspannung.

Das Kunststoffgehäuse des Wasseranschlusses enthält ein elektrisches Ventil.

Tauchen Sie das Gehäuse nicht in Flüssigkeiten.

- Trennen Sie den Geschirrspüler vom Netz.
Schalten Sie dazu den Geschirrspüler aus und ziehen Sie dann den Netzstecker.
- Schließen Sie den Wasserhahn.
- Schrauben Sie das Wassereinlaufventil ab.



- Nehmen Sie die Dichtscheibe aus der Verschraubung.
- Fassen Sie den Steg des Kunststoffsiebes mit einer Kombi- oder Spitzzange und ziehen das Sieb heraus.
- Reinigen Sie das Sieb unter fließendem Wasser.
- Der Wiedereinbau erfolgt in umgekehrter Reihenfolge.

Drehen Sie die Verschraubung fest auf den Wasserhahn. Öffnen Sie den Wasserhahn langsam. Wenn Wasser austritt, ziehen Sie die Verschraubung nach.

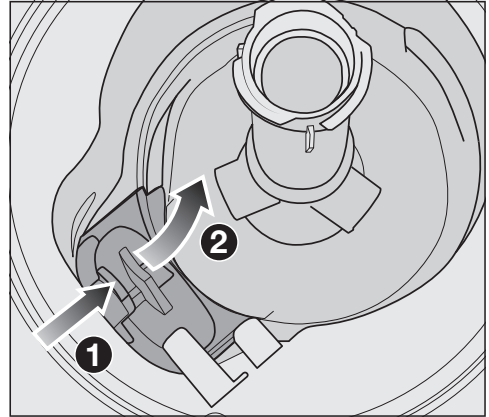
Das Schmutzsieb **muss** nach der Reinigung wieder eingebaut werden.

Reinigung und Pflege

Ablaufpumpe reinigen

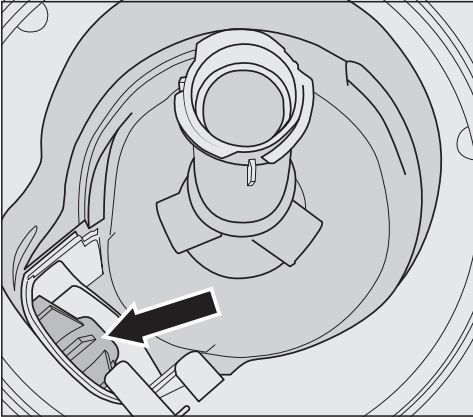
Steht Wasser im Spülraum, nachdem ein Programm beendet ist, wurde das Wasser nicht abgepumpt. Die Ablaufpumpe kann durch Fremdkörper blockiert sein. Sie können die Fremdkörper leicht entfernen.

- Trennen Sie den Geschirrspüler vom Netz.
Schalten Sie dazu den Geschirrspüler aus und ziehen Sie dann den Netzstecker.
- Nehmen Sie die Siebkombination aus dem Spülraum (siehe Kapitel „Reinigung und Pflege“, Abschnitt „Siebe reinigen“).
- Schöpfen Sie das Wasser mit einem kleinen Gefäß aus dem Spülraum.



- Drücken Sie die Verriegelung der Abdeckung der Ablaufpumpe nach innen ①.
- Kippen Sie die Abdeckung nach innen, bis sie sich entnehmen lässt ②.
- Spülen Sie die Abdeckung unter fließendem Wasser gut aus und entfernen Sie alle Fremdkörper.

Reinigung und Pflege



Unter der Abdeckung befindet sich die Ablaufpumpe (Pfeil).

! Verletzungsgefahr durch Glassplitter.

Glassplitter sind in der Ablaufpumpe besonders schlecht zu sehen.

Reinigen Sie die Ablaufpumpe vorsichtig.

- Entfernen Sie vorsichtig alle Fremdkörper aus der Ablaufpumpe. Drehen Sie zur Kontrolle das Laufrad der Ablaufpumpe von Hand. Das Laufrad lässt sich dabei nur ruckartig drehen.
- Setzen Sie die Abdeckung senkrecht von oben wieder ein.

Rasten Sie die Verriegelung unbedingt ein.

! Schäden durch unsachgemäße Reinigung.

Die Bauteile sind empfindlich und können bei der Reinigung beschädigt werden.

Reinigen Sie die Ablaufpumpe vorsichtig.

Was tun, wenn ...





Sie können die meisten Störungen und Fehler, zu denen es im täglichen Betrieb kommen kann, selbst beheben. In vielen Fällen können Sie Zeit und Kosten sparen, da Sie nicht den Kundendienst rufen müssen.

Unter www.miele.com/service erhalten Sie Informationen zur selbstständigen Behebung von Störungen.

Die nachfolgenden Tabellen sollen Ihnen dabei helfen, die Ursachen einer Störung oder eines Fehlers zu finden und zu beseitigen.

Es werden nur die Fehler aufgeführt, die Sie gegebenenfalls selbst beheben können. Alle weiteren Fehler werden unter  Fehler FXX zusammengefasst.




Technische Störungen

Problem	Ursache und Behebung
Der Geschirrspüler läuft nicht an.	Die Tür ist nicht richtig geschlossen. ■ Drücken Sie die Tür bis zum Einrasten des Türverschlusses an.
	Der Netzstecker ist nicht eingesteckt. ■ Stecken Sie den Netzstecker ein.
	Die Haussicherung hat ausgelöst. ■ Aktivieren Sie die Sicherung (Mindestabsicherung siehe Typenschild). ■ Wenn die Sicherung erneut auslöst, rufen Sie den Miele Kundendienst.
	Der Geschirrspüler ist nicht eingeschaltet. ■ Schalten Sie den Geschirrspüler mit der Taste  ein.
Die Taste  reagiert nicht oder erst nach mehrmaligem Drücken.	Energiemanagement: Kurz vor dem Drücken der Taste  wurde die Tür geöffnet oder geschlossen. Dadurch wurde der Geschirrspüler bereits eingeschaltet. Die Elektronik benötigt einige Sekunden, um betriebsbereit zu sein. ■ Warten Sie einige Sekunden, nachdem Sie die Tür geöffnet oder geschlossen haben. ■ Drücken Sie dann die Taste  .


Problem	Ursache und Behebung
Der Geschirrspüler spült nicht weiter.	<p>Die Haussicherung hat ausgelöst. Das Display ist dunkel und der Geschirrspüler lässt sich nicht einschalten.</p> <ul style="list-style-type: none">■ Aktivieren Sie die Sicherung (Mindestabsicherung siehe Typenschild).■ Wenn die Sicherung erneut auslöst, rufen Sie den Miele Kundendienst.

Was tun, wenn ...

Fehlermeldungen




Problem	Ursache und Behebung
Die optische Funktionskontrolle blinkt schnell. Der Warnton ertönt. Im Display wird einer der folgenden Fehler angezeigt:	Bevor Sie die Störung beheben: <ul style="list-style-type: none">■ Schalten Sie den Geschirrspüler aus.
 Fehler F	Unter Umständen ist eine technische Störung aufgetreten. <ul style="list-style-type: none">■ Schalten Sie den Geschirrspüler nach einigen Sekunden wieder ein.■ Wählen Sie das gewünschte Programm.■ Schließen Sie die Tür. Wenn die Fehlermeldung erneut angezeigt wird, liegt eine technische Störung vor. <ul style="list-style-type: none">■ Schalten Sie den Geschirrspüler aus.■ Schließen Sie den Wasserhahn.■ Rufen Sie den Miele Kundendienst.
 Waterproof	Das Wasserschutzsystem (Waterproof-System) hat angesprochen. <ul style="list-style-type: none">■ Schalten Sie den Geschirrspüler aus.■ Schließen Sie den Wasserhahn.■ Rufen Sie den Miele Kundendienst.
 Fehler F78	Fehler in der Umwälzpumpe. <ul style="list-style-type: none">■ Schalten Sie den Geschirrspüler aus.■ Schalten Sie den Geschirrspüler wieder ein.■ Wählen Sie das gewünschte Programm.■ Schließen Sie die Tür. Wenn der Fehler erneut angezeigt wird, liegt eine technische Störung vor. <ul style="list-style-type: none">■ Schalten Sie den Geschirrspüler aus.■ Schließen Sie den Wasserhahn.■ Rufen Sie den Miele Kundendienst.

Türöffner


Problem	Ursache und Behebung
<p>Die optische Funktionskontrolle blinkt schnell. Der Warnton ertönt. Im Display wird der folgende Fehler angezeigt:</p>	<p>Bevor Sie die Störung beheben:</p> <ul style="list-style-type: none"> ■ Schalten Sie den Geschirrspüler aus.
<p> Fehler Tür</p>	<p>Die Tür öffnet nicht automatisch. Unter Umständen ist eine technische Störung aufgetreten.</p> <ul style="list-style-type: none"> ■ Öffnen Sie die Tür von Hand (siehe Kapitel „Erste Inbetriebnahme“, Abschnitt „Tür öffnen“) und schalten Sie den Geschirrspüler wieder ein. ■ Wenn die Fehlermeldung erneut angezeigt wird, rufen Sie den Miele Kundendienst. <hr/> <p>Die Türverschlussschiene fährt nach dem Öffnen der Tür nicht ein. Unter Umständen ist eine technische Störung aufgetreten.</p> <ul style="list-style-type: none"> ■ Schalten Sie den Geschirrspüler wieder ein. ■ Wenn die Fehlermeldung erneut angezeigt wird, rufen Sie den Miele Kundendienst.

Was tun, wenn ...

Fehler im Wasserzulauf


Problem	Ursache und Behebung
Die optische Funktionskontrolle blinkt schnell. Der Warnton ertönt. Im Display wird eine der folgenden Meldungen angezeigt:	
 Wasserhahn öffnen	Der Wasserhahn ist geschlossen. ■ Öffnen Sie den Wasserhahn vollständig.
 Wasserzulauf	Bevor Sie die Störung beheben: ■ Schalten Sie den Geschirrspüler aus. Fehler beim Wasserzulauf. ■ Öffnen Sie den Wasserhahn vollständig und starten Sie das Programm neu. ■ Reinigen Sie das Sieb im Wasserzulauf (siehe Kapitel „Reinigung und Pflege“, Abschnitt „Sieb im Wasserzulauf reinigen“). ■ Der Wasseranschlussdruck ist niedriger als 50 kPa. Fragen Sie einen Installateur nach möglicher Abhilfe. ■ Gegebenenfalls liegt der bauseitige Anschluss für den Wasserablauf zu tief und Sie müssen den Wasserablauf belüften (siehe Kapitel „Installation“, Abschnitt „Wasserablauf“).
 Fehler F18	Es ist ein technischer Fehler aufgetreten. ■ Schalten Sie den Geschirrspüler aus. ■ Schließen Sie den Wasserhahn. ■ Rufen Sie den Miele Kundendienst.

Fehler im Wasserablauf

Problem	Ursache und Behebung
<p>Die optische Funktionskontrolle blinkt schnell. Der Warnton ertönt. Im Display wird folgende Meldung angezeigt:</p> <p> Wasserablauf</p>	<p>Bevor Sie die Störung beheben:</p> <ul style="list-style-type: none">■ Schalten Sie den Geschirrspüler aus. <p>Fehler beim Wasserablauf. Im Spülraum befindet sich eventuell Wasser.</p> <ul style="list-style-type: none">■ Reinigen Sie die Siebkombination (siehe Kapitel „Reinigung und Pflege“, Abschnitt „Siebe reinigen“).■ Reinigen Sie die Ablaufpumpe (siehe Kapitel „Reinigung und Pflege“, Abschnitt „Ablaufpumpe reinigen“).■ Entfernen Sie gegebenenfalls einen Knick oder eine hochstehende Schlaufe aus dem Ablaufschlauch.

Was tun, wenn ...

Allgemeine Probleme mit dem Geschirrspüler

Problem	Ursache und Behebung
Die Kontrollanzeigen und das Display sind dunkel.	Der Geschirrspüler schaltet sich automatisch aus, um Energie zu sparen. ■ Schalten Sie den Geschirrspüler mit der Taste  wieder ein.
Im Reinigerfach kleben nach dem Spülen Reinigerreste.	Das Reinigerfach war beim Einfüllen noch feucht. ■ Füllen Sie den Reiniger nur in ein trockenes Fach.
Der Deckel des Reinigerfachs lässt sich nicht schließen.	Verklebte Reinigerreste blockieren den Verschluss. ■ Entfernen Sie die Reinigerreste.
Nach beendetem Programm befindet sich ein Feuchtigkeitsfilm auf der Innentür und eventuell auf den Innenwänden.	Normale Funktionsweise des Trocknungssystems. Die Feuchtigkeit verdunstet nach einiger Zeit.
Nach beendetem Programm befindet sich Wasser im Spülraum.	Bevor Sie die Störung beheben: ■ Schalten Sie den Geschirrspüler aus.
	Die Siebkombination im Spülraum ist verstopft. ■ Reinigen Sie die Siebkombination (siehe Kapitel „Reinigung und Pflege“, Abschnitt „Siebe reinigen“).
	Die Ablaufpumpe ist blockiert. ■ Reinigen Sie die Ablaufpumpe (siehe Kapitel „Reinigung und Pflege“, Abschnitt „Ablaufpumpe reinigen“).
	Der Ablaufschlauch ist abgeknickt. ■ Entfernen Sie den Knick aus dem Ablaufschlauch.
Geruchsbildung im Spülraum	Bei überwiegendem Gebrauch von Spülprogrammen mit niedrigen Reinigungstemperaturen (< 50 °C) besteht die Gefahr von Keim- und Geruchsbildung im Spülraum. ■ Lassen Sie regelmäßig ein Programm mit einer hohen Temperatur ablaufen. Dadurch wird die Bildung von Belägen und Geruch vermieden.

Geräusche

Problem	Ursache und Behebung
Schlagendes Geräusch im Spülraum	Ein Sprüharm schlägt an ein Geschirrtel. ■ Öffnen Sie vorsichtig die Tür und ordnen Sie die Geschirrtteile anders ein, die die Sprüharme behindern.
Klapperndes Geräusch im Spülraum	Geschirrtteile bewegen sich im Spülraum. ■ Öffnen Sie vorsichtig die Tür und ordnen Sie die Geschirrtteile feststehend ein.
	Ein Fremdkörper (z. B. Scherbe) befindet sich in der Ablaufpumpe. ■ Entfernen Sie den Fremdkörper aus der Ablaufpumpe (siehe Kapitel „Reinigung und Pflege“, Abschnitt „Ablaufpumpe reinigen“).
Schlagendes Geräusch in der Wasserleitung	Das Geräusch wird eventuell durch bauseitige Verlegung oder den zu geringen Querschnitt der Wasserleitung verursacht. ■ Das hat keinen Einfluss auf die Funktion des Geschirrspülers. Fragen Sie eventuell einen Installateur.

Nicht zufriedenstellendes Spülergebnis

Problem	Ursache und Behebung
Das Geschirr ist nicht sauber.	Das Geschirr wurde nicht richtig eingeordnet. ■ Beachten Sie die Hinweise im Kapitel „Geschirr und Besteck einordnen“.
	Das Programm war zu schwach. ■ Wählen Sie ein stärkeres Programm (siehe Kapitel „Programmübersicht“). ■ Aktivieren Sie die Funktion „Extra sauber“ (siehe Kapitel „Einstellungen“, Abschnitt „Extra sauber“). ■ Aktivieren Sie die Funktion „2. Zwischenspülen“ (siehe Kapitel „Einstellungen“, Abschnitt „2. Zwischenspülen“).
	Es wurde zu wenig Reiniger dosiert. ■ Verwenden Sie bei manueller Reinigerdosierung mehr Reiniger oder wechseln Sie eventuell das Reinigerprodukt. ■ Erhöhen Sie bei automatischer Reinigerdosierung (falls vorhanden) die Dosiermenge (siehe Kapitel „Einstellungen“, Abschnitt „AutoDos“).
	Die Sprüharme sind durch Geschirrtteile blockiert. ■ Führen Sie eine Drehkontrolle durch und ordnen Sie gegebenenfalls Geschirrtteile anders ein.
	Die Siebkombination im Spülraum ist nicht sauber oder nicht richtig eingesetzt. Als Folge davon können auch die Sprühdüsen verstopft sein. ■ Reinigen Sie die Siebkombination oder setzen Sie diese richtig ein. ■ Reinigen Sie gegebenenfalls die Sprühdüsen (siehe Kapitel „Reinigung und Pflege“, Abschnitt „Sprüharme reinigen“).
Auf den Gläsern und dem Besteck verbleiben Schlieren. Die Gläser bekommen einen bläulichen Schimmer. Die Beläge lassen sich abwischen.	Die Klarspülermenge ist zu hoch eingestellt. ■ Verringern Sie die Dosiermenge (siehe Kapitel „Einstellungen“, Abschnitt „Klarspüler“).

Problem	Ursache und Behebung
<p>Das Geschirr wird nicht trocken oder Gläser und Besteck sind fleckig.</p>	<p>Die Klarspülermenge ist zu gering oder der Klarspülerbehälter ist leer.</p> <ul style="list-style-type: none"> ■ Füllen Sie Klarspüler ein, erhöhen Sie die Dosiermenge oder wechseln Sie beim nächsten Nachfüllen das Klarspülerprodukt (siehe Kapitel „Erste Inbetriebnahme“, Abschnitt „Klarspüler“).
	<p>Das Geschirr wurde zu früh ausgeräumt.</p> <ul style="list-style-type: none"> ■ Räumen Sie das Geschirr später aus (siehe Kapitel „Betrieb“, Abschnitt „Geschirr ausräumen“).
	<p>Die Dauer der Trocknungsphase des gewählten Programms reicht für das vorhandene Geschirr (besonders Kunststoffteile) nicht aus.</p> <ul style="list-style-type: none"> ■ Wählen Sie die Funktion „Extra trocken“ (siehe Kapitel „Einstellungen“, Abschnitt „Extra trocken“).
	<p>Sie verwenden Reinigerprodukte mit Mehrfachfunktion, deren Trocknungsleistung zu schwach ist.</p> <ul style="list-style-type: none"> ■ Wechseln Sie das Reinigerprodukt oder füllen Sie Klarspüler ein (siehe Kapitel „Erste Inbetriebnahme“, Abschnitt „Klarspüler“).
<p>Gläser verfärben sich bräunlich-bläulich. Die Beläge lassen sich nicht abwischen.</p>	<p>Inhaltsstoffe aus dem Reiniger haben sich abgelagert.</p> <ul style="list-style-type: none"> ■ Wechseln Sie sofort das Reinigerprodukt.
<p>Gläser werden blind und verfärben sich. Die Beläge lassen sich nicht abwischen.</p>	<p>Die Gläser sind nicht spülmaschinenbeständig. Die Oberfläche hat sich verändert.</p> <ul style="list-style-type: none"> ■ Keine Behebung. Kaufen Sie für Geschirrspüler geeignete Gläser.
<p>Tee oder Lippenstift sind nicht vollständig entfernt worden.</p>	<p>Das gewählte Programm hatte eine zu niedrige Reinigungstemperatur.</p> <ul style="list-style-type: none"> ■ Wählen Sie ein Programm mit einer höheren Reinigungstemperatur.
	<p>Der Reiniger hat eine zu geringe Bleichwirkung.</p> <ul style="list-style-type: none"> ■ Wechseln Sie das Reinigerprodukt.

Was tun, wenn ...

Problem	Ursache und Behebung
<p>Weißer Belag befindet sich auf dem Geschirr. Die Gläser und das Besteck sind milchig geworden. Die Beläge lassen sich abwischen.</p>	<p>Die Klarspülermenge ist zu gering.</p> <ul style="list-style-type: none"> ■ Erhöhen Sie die Dosiermenge (siehe Kapitel „Einstellungen“, Abschnitt „Klarspüler“).
	<p>Im Salzbehälter ist kein Salz eingefüllt.</p> <ul style="list-style-type: none"> ■ Füllen Sie Regeneriersalz ein (siehe Kapitel „Erste Inbetriebnahme“, Abschnitt „Regeneriersalz“).
	<p>Die Verschlusskappe des Salzbehälters ist nicht fest geschlossen.</p> <ul style="list-style-type: none"> ■ Setzen Sie die Verschlusskappe gerade auf und drehen Sie diese fest zu.
	<p>Nicht geeignete Reinigerprodukte mit Mehrfachfunktion wurden verwendet.</p> <ul style="list-style-type: none"> ■ Wechseln Sie das Reinigerprodukt. Verwenden Sie eventuell Tabs oder pulverförmigen Reiniger ohne Mehrfachfunktion und füllen Sie zusätzlich Regeneriersalz und Klarspüler ein.
	<p>Die Enthärtungsanlage ist auf eine zu niedrige Wasserhärte programmiert.</p> <ul style="list-style-type: none"> ■ Programmieren Sie die Enthärtungsanlage auf eine höhere Wasserhärte (siehe Kapitel „Einstellungen“, Abschnitt „Wasserhärte“).
	<p>Es wurde zu viel Reiniger dosiert.</p> <ul style="list-style-type: none"> ■ Reduzieren Sie bei automatischer Reinigerdosierung (falls vorhanden) die Dosiermenge (siehe Kapitel „Einstellungen“, Abschnitt „AutoDos“). ■ Aktivieren Sie die Funktion „2. Zwischenspülen“ (siehe Kapitel „Einstellungen“, Abschnitt „2. Zwischenspülen“).
	<p>Es wurde zu wenig Reiniger mit Mehrfachfunktion dosiert. Die Enthärtungsleistung reicht nicht aus.</p> <ul style="list-style-type: none"> ■ Erhöhen Sie bei automatischer Reinigerdosierung (falls vorhanden) die Dosiermenge (siehe Kapitel „Einstellungen“, Abschnitt „AutoDos“). ■ Füllen Sie zusätzlich Regeneriersalz ein.

Problem	Ursache und Behebung
Kunststoffteile sind verfärbt.	<p>Naturfarbstoffe z. B. aus Karotten, Tomaten oder Ketchup können die Ursache dafür sein. Reinigermenge oder Bleichwirkung des Reinigers waren für Naturfarbstoffe zu gering.</p> <ul style="list-style-type: none"> ■ Verwenden Sie mehr Reiniger (siehe Kapitel „Reiniger“). <p>Bereits verfärbte Teile werden nicht die ursprüngliche Farbe zurückerhalten.</p>
Besteckteile weisen Rostspuren auf.	<p>Die betreffenden Besteckteile sind nicht ausreichend rostbeständig.</p> <ul style="list-style-type: none"> ■ Keine Behebung. Kaufen Sie spülmaschinenfestes Besteck. <p>Nach dem Auffüllen von Regeneriersalz wurde kein Programm gestartet. Salzreste gelangten in den normalen Spülablauf.</p> <ul style="list-style-type: none"> ■ Starten Sie grundsätzlich nach jedem Salzeinfüllen sofort das Programm ☺ 65 °C <i>QuickPowerWash</i> mit der Programmoption 🔄 <i>Express</i> ohne Spülgut. <p>Die Verschlusskappe des Salzbehälters ist nicht fest geschlossen.</p> <ul style="list-style-type: none"> ■ Setzen Sie die Verschlusskappe gerade auf und drehen Sie diese fest zu.

Kundendienst

Unter www.miele.com/service erhalten Sie Informationen zur selbstständigen Behebung von Störungen und zu Miele Ersatzteilen.

Kontakt bei Störungen

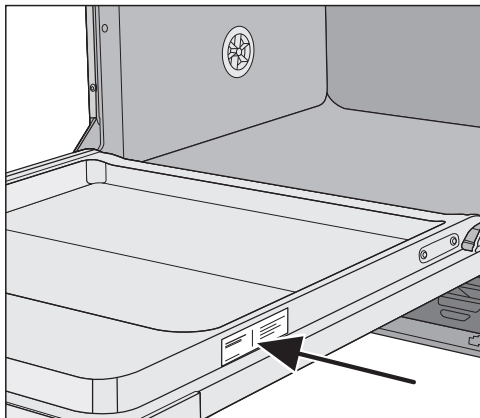
Bei Störungen, die Sie nicht selbst beheben können, benachrichtigen Sie z. B. Ihren Miele Fachhändler oder den Miele Kundendienst.

Den Miele Kundendienst können Sie online unter www.miele.com/service buchen.

Die Kontaktdaten des Miele Kundendienstes finden Sie am Ende dieses Dokumentes.

Der Kundendienst benötigt die Modellkennung und die Fabrikationsnummer (Fabr./SN/Nr.). Beide Angaben finden Sie auf dem Typenschild.

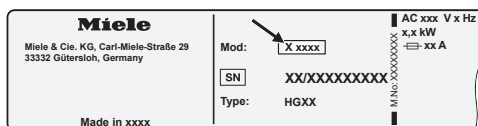
Das Typenschild finden Sie an der rechten Seite der Tür.



EPREL-Datenbank

Ab dem 1. März 2021 sind die Informationen zu der Energieverbrauchskennzeichnung und den Ökodesign-Anforderungen in der europäischen Produktdatenbank (EPREL) zu finden. Unter folgendem Link <https://eprel.ec.europa.eu/> erreichen Sie die Produktdatenbank. Hier werden Sie aufgefordert, die Modellkennung einzugeben.

Die Modellkennung finden Sie auf dem Typenschild.



Garantie

Die Garantiezeit beträgt 2 Jahre.

Weitere Informationen entnehmen Sie den mitgelieferten Garantiebedingungen.

Für Prüfinstitute

In der Broschüre „**Vergleichsprüfungen**“ sind alle erforderlichen Informationen für Vergleichsprüfungen aufgeführt.

Sie können die Broschüre von der Miele Internetseite herunterladen. Sie finden die Broschüre auf der Seite des jeweiligen Geschirrspülermodells unter „Downloads“.

Nachkaufbares Zubehör

Für diesen Geschirrspüler erhalten Sie Spülmittel, Reinigungs- und Pflegemittel sowie nachkaufbares Zubehör. Alle Produkte sind auf die Miele Geräte abgestimmt.

Diese und viele weitere interessante Produkte können Sie über den Miele Webshop, den Miele Kundendienst oder Ihren Miele Fachhändler beziehen.

Spülmittel

Mit Ihrem Miele Geschirrspüler haben Sie sich für beste Qualität und Leistung entschieden. Um stets optimale Ergebnisse zu erzielen, ist es wichtig, auch die richtigen Spülmittel zu verwenden. Denn nicht jedes handelsübliche Mittel reinigt in jedem Geschirrspüler gleich gut.

Deshalb gibt es Miele Geschirrspülmittel speziell für den Einsatz in Miele Geräten.

Reiniger-Tabs

- glänzende Resultate selbst bei hartnäckigen Verschmutzungen
- mit mehreren Funktionen wie z. B. Klarspüler, Salz und Glasschutz
- phosphatfrei - gut für die Umwelt
- kein Auspacken dank wasserlöslicher Folie

Reiniger-Pulver

- mit Aktivsauerstoff für gründliche Sauberkeit
- mit Enzymen - effektiv schon bei niedrigen Spültemperaturen
- mit Glasschutzformel gegen Glaskorrosion

Klarspüler

- strahlender Glanz für Ihre Gläser
- unterstützt die Trocknung Ihres Geschirrs
- mit Glasschutzformel gegen Glaskorrosion
- präzise und einfache Dosierung dank speziellem Verschluss

Regeneriersalz

- schützt Maschine und Geschirr vor Kalkablagerungen
- extra grobkörnig

Gerätepflege

Für die optimale Pflege Ihres Miele Geschirrspülers gibt es die Reinigungs- und Pflegeprodukte von Miele.

Maschinenreiniger

- zur Verwendung mit dem Programm Gerätepflege ohne Reinigerdosierung
- effektive Grundreinigung des Geschirrspülers
- entfernt Fette, Bakterien und dadurch entstehende Gerüche
- gewährleistet perfekte Spülergebnisse

Entkalker

- entfernt starke Kalkablagerungen
- mild und schonend durch natürliche Zitronensäure

Pflegemittel

- entfernt Gerüche, Kalk und leichte Ablagerungen
- erhält die Elastizität und Dichtigkeit von Dichtungen

Freshener


- neutralisiert unangenehme Gerüche
- frischer und angenehmer Duft von Limette und grünem Tee
- einfach und bequem am Geschirrkorb zu befestigen
- sehr ergiebig, für 60 Spülgänge

Installation

Das Miele Wasserschutzsystem


Für das Miele Wasserschutzsystem (Waterproof-System) garantiert Miele bei fachgerechter Installation einen umfassenden Schutz vor Wasserschäden durch den Geschirrspüler.

Wasserzulauf

 Gesundheitsgefahr durch Spülwasser.

Das Wasser im Geschirrspüler ist kein Trinkwasser.

Trinken Sie kein Wasser aus dem Geschirrspüler.

 Gesundheitsgefahr und Schäden durch verunreinigtes einlaufendes Wasser.

Die Qualität des einlaufenden Wassers muss der Trinkwasservorgabe des jeweiligen Landes entsprechen, in dem der Geschirrspüler betrieben wird.

Schließen Sie den Geschirrspüler an Trinkwasser an.

Der Geschirrspüler darf an Kalt- oder Warmwasser bis maximal 60 °C angeschlossen werden.

Bei energetisch günstiger Warmwasserbereitung, z. B. Solarenergie mit Zirkulationsleitung, empfehlen wir den Warmwasseranschluss. Dadurch werden Zeit und Kosten für elektrische Energie gespart. Dabei wird in allen Programmen mit warmem Wasser gespült.

Für die Verwendung des Programms SolarSpar (falls vorhanden) ist ein Warmwasseranschluss mit mindestens 45 °C und höchstens 60 °C (Temperatur des einlaufenden Wassers) erforderlich. Je höher die Temperatur des einlaufenden Wassers ist, desto besser sind Reinigungs- und Trocknungsergebnis.

Der Wasserzulaufschlauch ist ca. 1,5 m lang. Ein 1,5 m langer, flexibler Metallschlauch (Prüfdruck 14.000 kPa/ 140 bar) zur Verlängerung ist beim Miele Fachhändler oder Miele Kundendienst lieferbar.

Zum Anschluss ist ein Absperrventil mit einem 3/4"-Anschlussgewinde erforderlich. Wenn ein Absperrventil fehlt, darf der Geschirrspüler nur von einem zugelassenen Installateur an die Trinkwasserleitung montiert werden.

Der Wasseranschlussdruck muss zwischen 50 und 1.000 kPa liegen. Bei höherem Wasseranschlussdruck muss ein Druckminderventil eingebaut werden.

⚠ Schäden durch auslaufendes Wasser.

Die Schraubverbindung steht unter Wasserleitungsdruck und auslaufendes Wasser kann Schäden verursachen.

Kontrollieren Sie deshalb durch langsames Öffnen des Wasserhahns, ob der Anschluss dicht ist. Korrigieren Sie gegebenenfalls den Sitz der Dichtung und die Verschraubung. Kontrollieren Sie regelmäßig, ob die Verschraubungen noch dicht sind.

Nur für Deutschland

Zum Schutz des Trinkwassers muss ein Rückflussverhinderer zwischen Wasserhahn und Wasseranschluss des Geschirrspülers montiert sein. Bei fachgerechter Hausinstallation sind die hierfür vorgesehenen Anschlüsse (z. B. Eckventil) bereits mit dieser Sicherheitseinrichtung ausgestattet.

Stellen Sie sicher, dass ein Rückflussverhinderer in Ihrer Hausinstallation vorhanden ist.

⚠ Schäden durch Überdruck.

Ein kurzzeitig erhöhter Wasserdruck kann Bauteile des Geschirrspülers beschädigen.

Betreiben Sie den Geschirrspüler nur, wenn er an ein vollständig entlüftetes Rohrleitungsnetz angeschlossen ist.



⚠ Stromschlaggefahr durch Netzspannung.

Im Wasserzulaufschlauch befinden sich spannungsführende Teile.

Der Wasserzulaufschlauch darf nicht gekürzt oder beschädigt werden (siehe Abbildung).

Installation

Wasserablauf

In den Ablauf des Geschirrspülers ist ein Rückschlagventil eingebaut, sodass kein Schmutzwasser über den Ablaufschlauch in das Gerät fließen kann.

Der Geschirrspüler ist mit einem ca. 1,5 m langen, flexiblen Ablaufschlauch ausgerüstet (lichte Weite: 22 mm).

Der Ablaufschlauch kann mit einem Verbindungsstück und einem weiteren Schlauch verlängert werden. Die Ablaufleitung darf höchstens 4 m lang sein und die Abpumphöhe 1 m nicht überschreiten.


Für den Anschluss des Schlauches an das bauseitige Ablaufsystem verwenden Sie die im Beipack liegende Schlauchschelle (siehe Montageplan).

Der Schlauch kann nach rechts oder links verlegt werden.

Der bauseitige Anschlussstutzen für den Ablaufschlauch kann für verschiedene Schlauchdurchmesser ausgelegt sein. Wenn der Anschlussstutzen zu weit in den Ablaufschlauch hineinragt, muss der Anschlussstutzen gekürzt werden. Sonst kann der Ablaufschlauch verstopfen.

Der Ablaufschlauch darf nicht gekürzt werden.

Verlegen Sie den Ablaufschlauch knickfrei, druck- und zugfrei.

 Schäden durch auslaufendes Wasser.

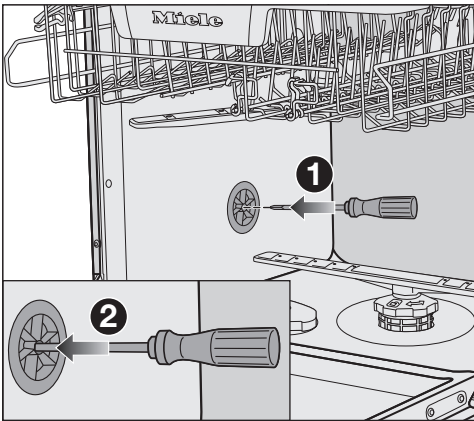
Auslaufendes Wasser kann Schäden verursachen.

Vergewissern Sie sich nach der Inbetriebnahme, dass der Wasserablauf dicht ist.

Wasserablauf belüften

Wenn der bauseitige Anschluss für den Wasserablauf tiefer liegt als die Führung für die Rollen des Unterkorbes in der Tür, muss der Wasserablauf belüftet werden. Sonst kann während eines Programms das Wasser durch Saugheberwirkung aus dem Spülraum fließen.

- Öffnen Sie die Geschirrspülertür vollständig.



- Ziehen Sie den Unterkorb heraus.
- Führen Sie einen Schraubendreher in die mittlere Öffnung des Belüftungsventils in der linken Spülraumwand **1**.
- Drücken Sie den Schraubendreher weiter in die Öffnung und durchstoßen Sie die dahinterliegende Membran **2**.


Die Belüftungsöffnung des Wasserablaufs ist jetzt offen.

Installation


Elektroanschluss

Der Geschirrspüler ist serienmäßig „steckerfertig“ für den Anschluss an eine Schutzkontakt-Steckdose ausgerüstet.

Stellen Sie den Geschirrspüler so auf, dass die Steckdose frei zugänglich ist. Wenn die Steckdose nicht frei zugänglich ist, dann stellen Sie sicher, dass installationsseitig eine Trennvorrichtung für jeden Pol vorhanden ist.

 **Brandgefahr durch Überhitzung.**
Der Betrieb des Geschirrspülers an Mehrfachsteckdosen und Verlängerungskabeln kann zu einer Überlastung der Kabel führen.
Verwenden Sie aus Sicherheitsgründen keine Mehrfachsteckdosen und Verlängerungskabel.

Die Elektroanlage muss nach VDE 0100 ausgeführt sein.

Aus Sicherheitsgründen empfehlen wir die Verwendung eines Fehlerstrom-Schutzschalters (RCD) des Typs  in der zugeordneten Hausinstallation für den elektrischen Anschluss des Geschirrspülers.

Eine beschädigte Netzanschlussleitung darf nur durch eine spezielle Netzanschlussleitung vom gleichen Typ ersetzt werden (erhältlich beim Miele Kundendienst). Aus Sicherheitsgründen darf der Austausch nur von einer qualifizierten Fachkraft oder vom Miele Kundendienst vorgenommen werden.

Über die Nennaufnahme und die entsprechende Absicherung gibt diese Gebrauchsanweisung oder das Typenschild Auskunft. Vergleichen Sie diese Angaben mit den Daten des Elektroanschlusses vor Ort.

Fragen Sie im Zweifelsfall eine Elektrofachkraft.

Der zeitweise oder dauerhafte Betrieb an einer autarken oder nicht netzsynchronen Energieversorgungsanlage (wie z. B. Inselnetze, Back-up-Systeme) ist möglich. Voraussetzung für den Betrieb ist, dass die Energieversorgungsanlage die Vorgaben der EN 50160 oder vergleichbar einhält.

Die in der Hausinstallation und in diesem Miele Produkt vorgesehenen Schutzmaßnahmen müssen auch im Inselbetrieb oder im nicht netzsynchronen Betrieb in ihrer Funktion und Arbeitsweise sichergestellt sein oder durch gleichwertige Maßnahmen in der Installation ersetzt werden. Wie beispielsweise in der aktuellen Veröffentlichung der VDE-AR-E 2510-2 beschrieben.

Technische Daten

Geschirrspülermodell	normal	XXL
Höhe	80,5 cm (verstellbar +6,5 cm)	84,5 cm (verstellbar +6,5 cm)
Höhe der Einbaunische	ab 80,5 cm (+6,5 cm)	ab 84,5 cm (+6,5 cm)
Breite	59,8 cm	59,8 cm
Breite der Einbaunische	60 cm	60 cm
Tiefe	55 cm	55 cm
Gewicht	max. 47 kg	max. 54 kg
Spannung	siehe Typenschild	
Anschlusswert	siehe Typenschild	
Absicherung	siehe Typenschild	
Erteilte Prüfzeichen	siehe Typenschild	
Wasserfließdruck	50–1.000 kPa (0,5–10 bar)	50–1.000 kPa (0,5–10 bar)
Warmwasseranschluss	bis max. 60 °C	bis max. 60 °C
Abpumphöhe	max. 1 m	max. 1 m
Abpumplänge	max. 4 m	max. 4 m
Netzanschlussleitung	ca. 1,7 m	ca. 1,7 m
Fassungsvermögen	13/14 Maßgedecke*	13/14 Maßgedecke*

* je nach Modell

Deutschland:

Miele & Cie. KG
Carl-Miele-Straße 29
33332 Gütersloh

Telefon: 0800 22 44 666 (kostenfrei)*
* unsere Erreichbarkeitszeiten entnehmen
Sie bitte unserer Homepage

Miele Vertriebsgesellschaft Deutschland KG
Carl-Miele-Straße 29
33332 Gütersloh

Miele im Internet: www.miele.de
E-Mail: info@miele.de

Österreich:

Miele Gesellschaft m.b.H.
Mielestraße 1
5071 Wals bei Salzburg

Telefon: 050 800 800
(Festnetz zum Ortstarif;
Mobilfunkgebühren abweichend)
Mo-Fr 8-17 Uhr

Telefax: 050 800 81219
Miele im Internet: www.miele.at
E-Mail: info@miele.at

Luxemburg:

Miele S.à.r.l.
20, rue Christophe Plantin
Postfach 1011
L-1010 Luxemburg/Gasperich

Telefon (Kundendienst)
00352 4 97 11-30
Telefon (Produktinformation)
00352 4 97 11-45
Mo-Do 8.30-12.30, 13-17 Uhr
Fr 8.30-12.30, 13-16 Uhr

Telefax: 00352 4 97 11-39
Miele im Internet: www.miele.lu
E-Mail: infolux@miele.lu

G 7250, G 7252, G 7255, G 7257, G 7280, G 7285